

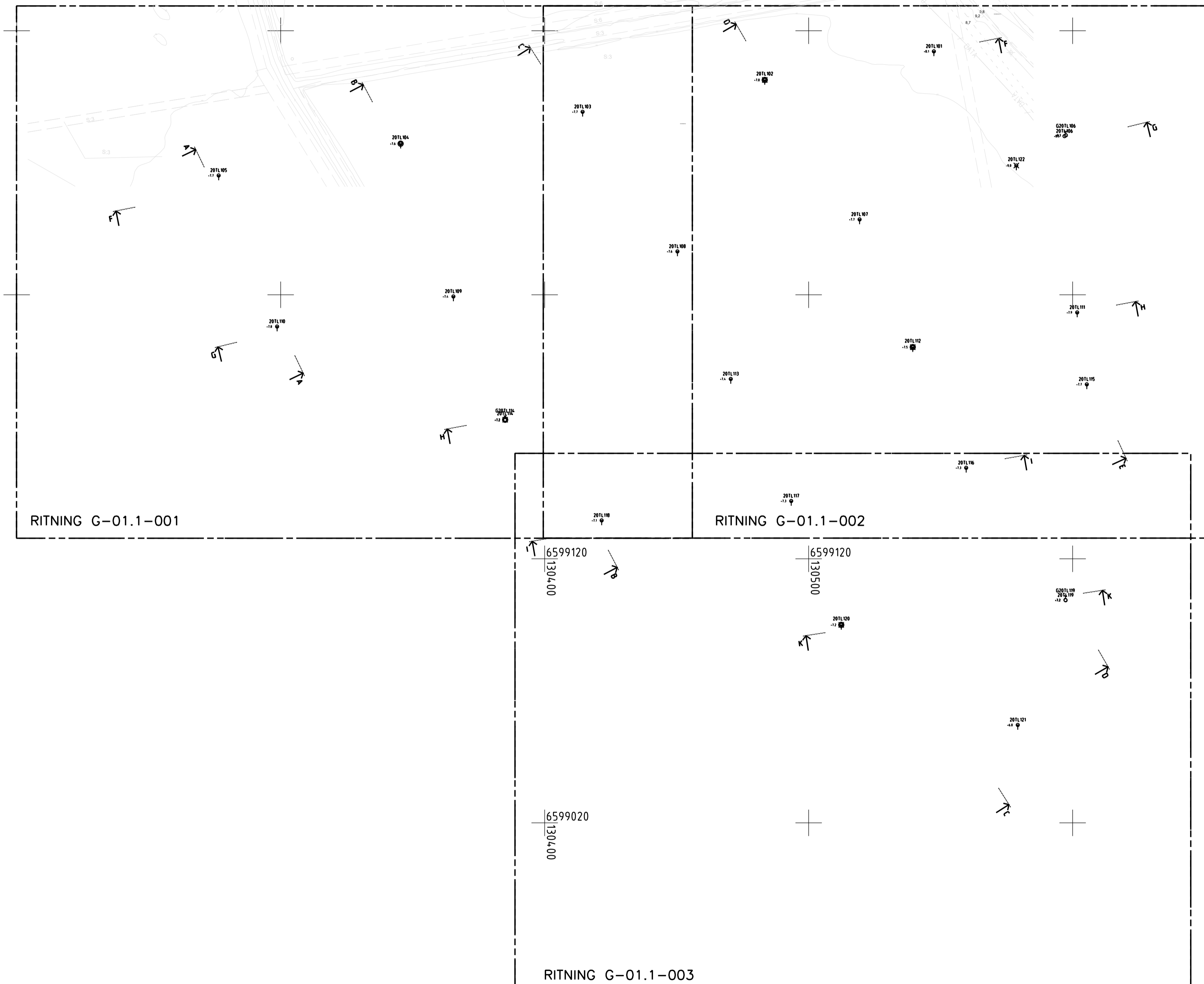
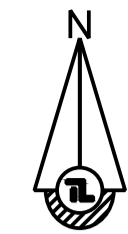
Uppdragsgivare:	<b>Treeline Consulting AB</b>	Reg.nummer:	<b>201123-1</b>
Adress:	<b>Kungsbroplan 2, 112 27 Stockholm</b>	Prov inkom:	<b>201218</b>
Ansvarig Geotekniker:	<b>Henrik Blomquist</b>	Provt.datum:	<b>201224-16</b>
Objekt:	<b>Kockbacka Gärde</b>	Unders. datum:	<b>210111-12</b>
Uppdragsnummer:	<b>000041</b>	Rapport utfärdad:	<b>210118</b>

Sektion / Borrhål	Nivå m	Okulär klassificering	Förkortning (enl. SGF 2016-11-01)	Provtagare	Vattenkvot <sup>1</sup> , %	Konflytgräns <sup>2</sup> , %	Skrymdensitet <sup>3</sup> , t/m <sup>3</sup>	Glödgningsförlust <sup>4</sup> , %	Mtrl typ / tjälf. klass <sup>5</sup>	Anmärkning
20TL102	1,0 - 2,0	Brungrå rostfläckig varvig LERA	vCl	Skr	38,4	47,6			4B/3	
	2,0 - 3,0	Brungrå varvig LERA med enstaka tunna siltskikt	vCl (si)	Skr	38,8	40,1			4B/3	
	3,0 - 4,0	Brungrå varvig LERA	vCl	Skr	52,8	43,0			4B/3	
20TL104	1,0 - 2,0	Brungrå rostfläckig varvig LERA	vCl	Skr	41,6	49,5			4B/3	
	2,0 - 3,0	Brungrå varvig LERA	vCl	Skr	46,4	44,1			4B/3	
	3,0 - 4,0	Grå varvig LERA	vCl	Skr	42,1	38,5			4B/3	
20TL112	1,0 - 2,0	Gråbrun rostfläckig varvig LERA	vCl	Skr	42,1	60,2			4B/3	
	2,0 - 3,0	Brungrå rostfläckig varvig LERA	vCl	Skr	46,2	48,7			4B/3	
	3,0 - 4,0	Grå varvig LERA	vCl	Skr	71,8	62,9			4B/3	
20TL114	1,0 - 2,0	Gråbrun rostfläckig LERA med enstaka tunna siltskikt	vCl (si)	Skr	35,8	47,3			4B/3	
	2,0 - 3,0	Brungrå varvig LERA	vCl	Skr	76,8	67,2			4B/3	
	3,0 - 4,0	Grå något sulfidhaltig varvig LERA	(su)vCl	Skr	77,4	73,9			4B/3	

 Undersökningen utförd av: **Per Carlsson**

Provningsansvarig:





**KOORDINATSYSTEM**

PLAN: SWEREF 99 18 00  
HÖJD: RH2000

**FÖRKLARINGAR**

**SONDERINGAR**

- STATISK SONDERING
- DYNAMISK SONDERING

**DJUP- OCH BERGBESTÄMMNING**

- SONDERING TILL FÖRMODAD FAST BOTTEN
- SONDERING MINDRE AN 3M I FÖRMODAT BERG

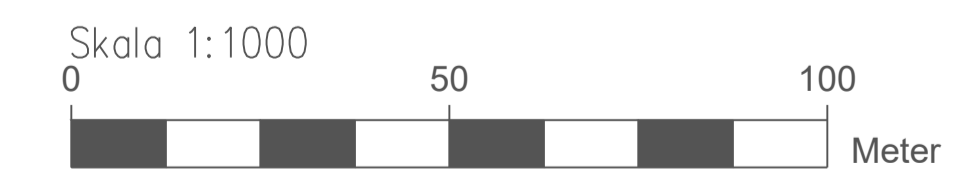
**ÖVRIG FÖRKLARING**

- PROVTAGNINGSPUNKT
- GRUNDVATTENRÖR

SE ÄVEN SGF/BGS BETECKNINGSSYSTEM 2001:2  
OCH IEG BETECKNINGSBLAGD.  
[www.sgf.net](http://www.sgf.net)

**HÄNVISNINGAR**

- ÖVERSIKTSRITNING G-011-000
- PLANRITNINGAR G-011-001  
G-011-002  
G-011-003
- SEKTIONS RITNINGAR G-012-001  
G-012-002  
G-012-003  
G-012-004  
G-012-005  
G-012-006  
G-012-007



**KOCKBACKA GÄRDE**

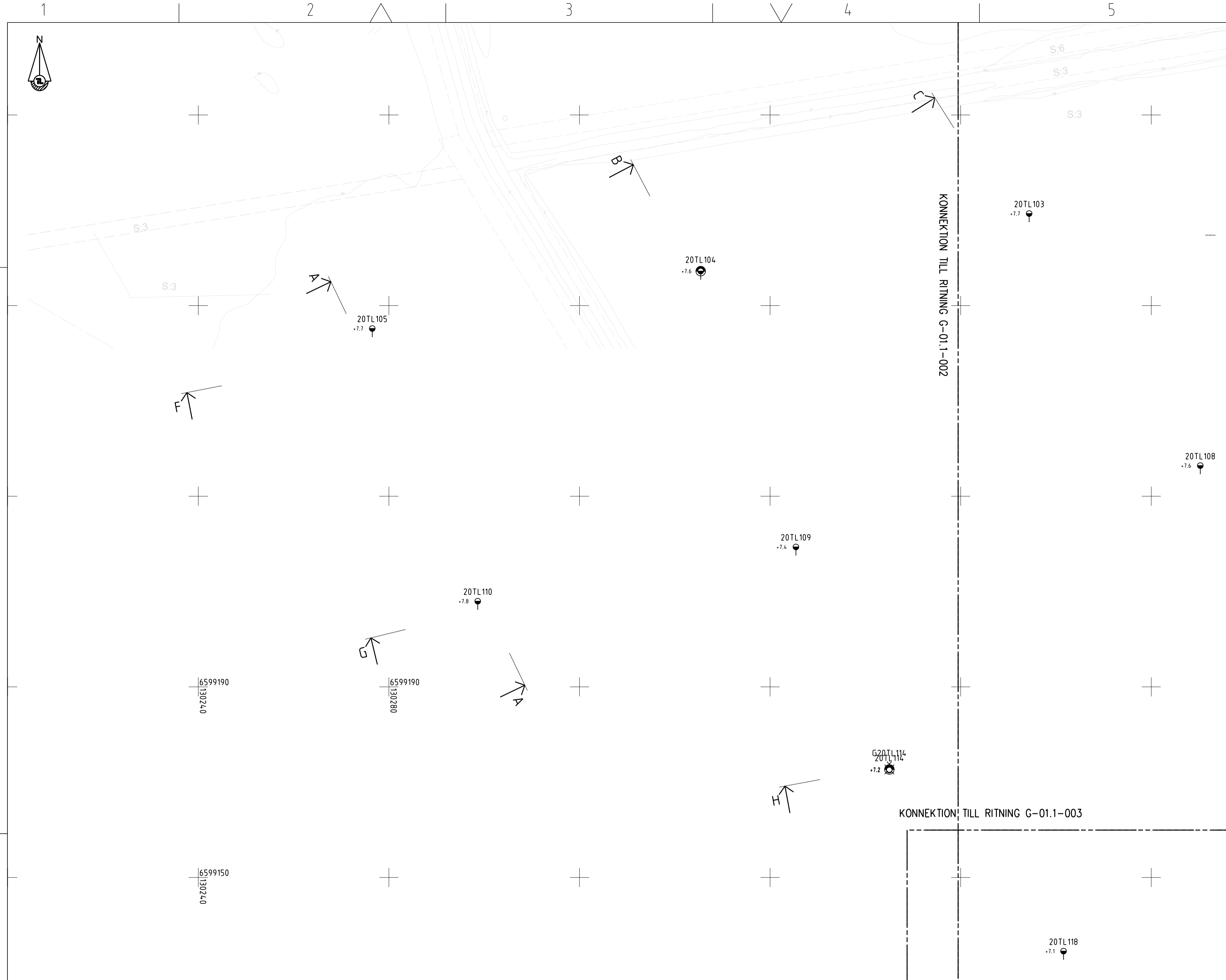
GEOTEKNISK UNDERSÖKNING

Dokumenttyp  
**ÖVERSIKTSPLAN**

Dokumentstatus  
**PROJEKTERINGSUNDERLAG**

Ritad av <b>H. BLOMQUIST</b>	Företag/avd <b>TREELINE</b>	Skala 1:1000
Datum 2021-02-12	Godkänd M J	Blad
Ritningsnummer <b>G-01.1-000</b>	Forts.bl.	

Not.	Ändring	Datum	Ändrad av
1			
2			
3			
4			
5			
6			



**KOORDINATSYSTEM**

PLAN: SWREF 99 18 00  
HÖJD: RH2000

**FÖRKLARINGAR**

**SONDERINGAR**

- STATISK SONDERING
- DYNAMISK SONDERING

**DJUP- OCH BERGBESTÄMMNING**

- SONDERING TILL FÖRMODAD FAST BOTTEN
- SONDERING MINDRE ÄN 3M I FÖRMODAT BERG

**ÖVRIG FÖRKLARING**

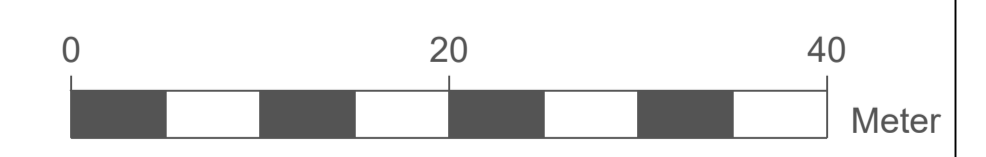
- PROVTAGNINGSPUNKT
- GRUNDVATTENRÖR

SE ÄVEN SGF/BGS BETECKNINGSSYSTEM 2001:2  
OCH IEG BETECKNINGSBLAG.  
www.sgf.net

**HÄNVISNINGAR**

- |                    |  |
|--------------------|--|
| ÖVERSIKTSRITNING   | G-01.1-000   |
| PLANRITNINGAR      | G-01.1-001<br>G-01.1-002<br>G-01.1-003   |
| SEKTIONS-RITNINGAR | G-01.2-001<br>G-01.2-002<br>G-01.2-003<br>G-01.2-004<br>G-01.2-005<br>G-01.2-006<br>G-01.2-007 |

Skala 1:1400



**KOCKBACKA GÄRDE**

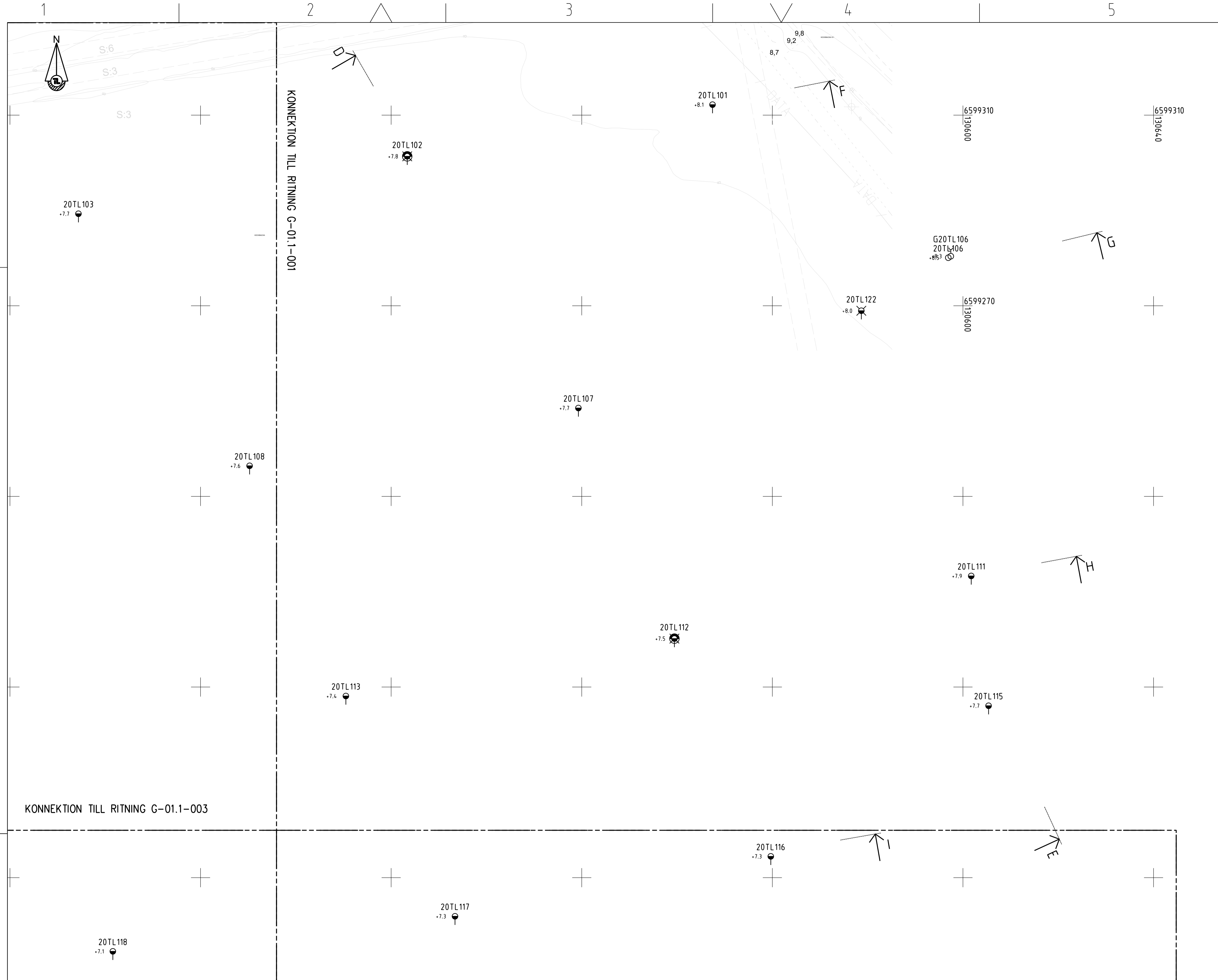
**GEOTEKNISK UNDERSÖKNING**

Dokumenttyp  
**PLAN**

Dokumentstatus  
**PROJEKTERINGSUNDERLAG**

Ritad av <b>H. BLOMQUIST</b>	Företag/avd <b>TREELINE</b>	Skala <b>1:400</b>
Datum <b>2021-02-12</b>	Godkänd <b>M J</b>	Blad
Ritningsnummer <b>G-01.1-001</b>	Forts.bl.	

Not.	Ändring	Datum	Ändrad av
1			
2			
3			
4			
5			
6			



**KOORDINATSYSTEM**

PLAN: SWEREF 99 18 00  
HÖJD: RH2000

**FÖRKLARINGAR**

**SONDERINGAR**

- STATISK SONDERING
- DYNAMISK SONDERING

**DJUP- OCH BERGBESTÄMNING**

- SONDERING TILL FÖRMODAD FAST BOTTEN
- SONDERING MINDRE AN 3M I FÖRMODAT BERG

**ÖVRIG FÖRKLARING**

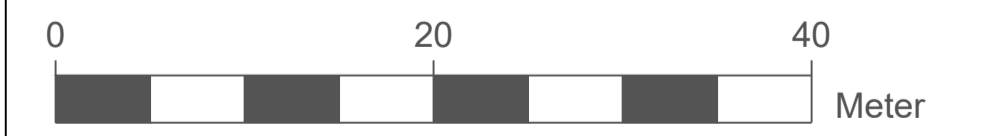
- PROVTAGNINGSPUNKT
- GRUNDVATTENRÖR

SE ÄVEN SGF/BGS BETECKNINGSSYSTEM 2001:2  
OCH IEG BETECKNINGSLAD.  
[www.sgf.net](http://www.sgf.net)

**HÄNVISNINGAR**

ÖVERSIKTSRITNING	G-01.1-000
PLANRITNINGAR	G-01.1-001 G-01.1-002 G-01.1-003
SEKTIONS RITNINGAR	G-01.2-001 G-01.2-002 G-01.2-003 G-01.2-004 G-01.2-005 G-01.2-006 G-01.2-007

Skala 1:1400



**KOCKBACKA GÄRDE**

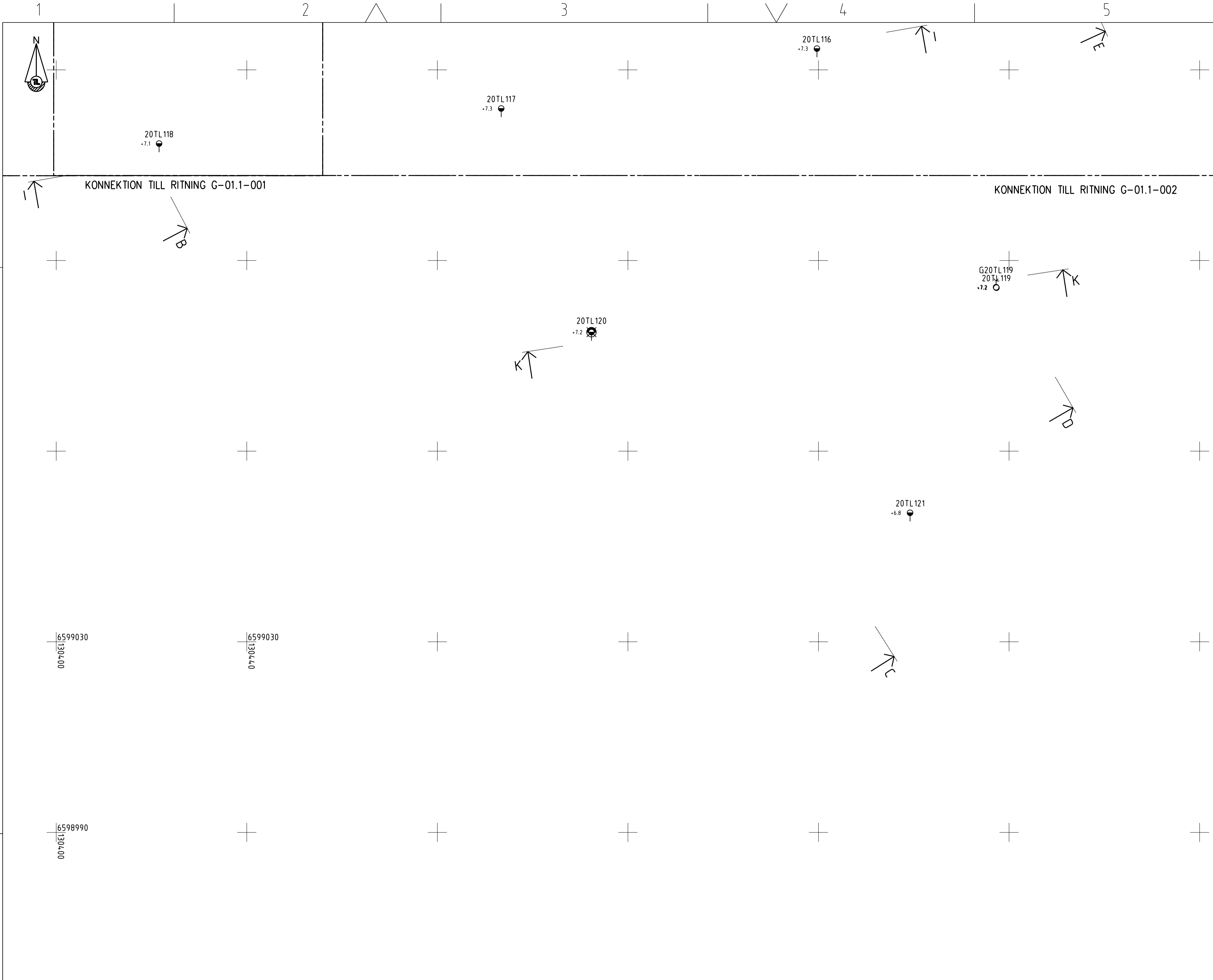
GEOTEKNISK UNDERSÖKNING

Dokumenttyp  
PLAN

Dokumentstatus  
PROJEKTERINGSUNDERLAG

Ritad av <b>H. BLOMQUIST</b>	Företag/avd <b>TREELINE</b>
Datum 2021-02-12	Godkänd M J
Ritningsnummer <b>G-01.1-002</b>	Blad Forts.bl.
Plats-grupprnr	Skala 1:400

Not.	Ändring	Datum	Ändrad av
1			
2			
3			
4			
5			
6			



**KOORDINATSYSTEM**

PLAN: SWEREF 99 18 00  
HÖJD: RH2000

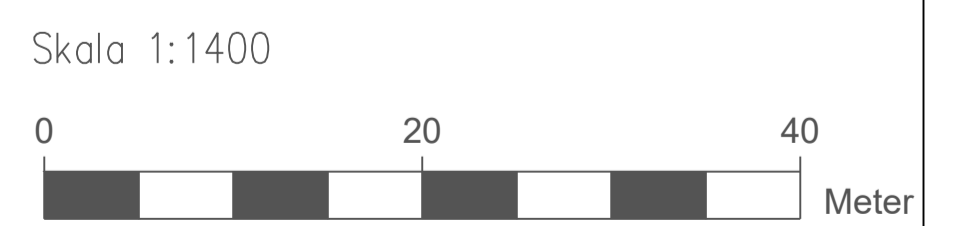
**FÖRKLARINGAR**

- SONDERINGAR**
- STATISK SONDERING
  - DYNAMISK SONDERING
- DJUP- OCH BERGBESTÄMNING**
- SONDERING TILL FÖRMODAD FAST BOTTEN
  - SONDERING MINDRE AN 3M I FÖRMODAT BERG
- ÖVRIG FÖRKLARING**
- PROVTAGNINGSPUNKT
  - GRUNDVATTENRÖR

SE ÄVEN SGF/BGS BETECKNINGSSYSTEM 2001:2  
OCH IEG BETECKNINGSBLAGD.  
[www.sgf.net](http://www.sgf.net)

**HÄNVISNINGAR**

- |                    |  |
|--------------------|--|
| ÖVERSIKTSRITNING   | G-01.1-000   |
| PLANRITNINGAR      | G-01.1-001<br>G-01.1-002<br>G-01.1-003   |
| SEKTIONS RITNINGAR | G-01.2-001<br>G-01.2-002<br>G-01.2-003<br>G-01.2-004<br>G-01.2-005<br>G-01.2-006<br>G-01.2-007 |



					<b>KOCKBACKA GÄRDE</b>		Ritad av <b>H. BLOMQUIST</b>		Företag/avd <b>TREELINE</b>	
					GEOTEKNISK UNDERSÖKNING		Datum 2021-02-12		Godkänd M J	
PLAN					Dokumentstatus PROJETERINGSUNDERLAG		G-01.1-003		Blad	
Ändring					Datum		Ändrad av		Forts.bl.	
Not.										

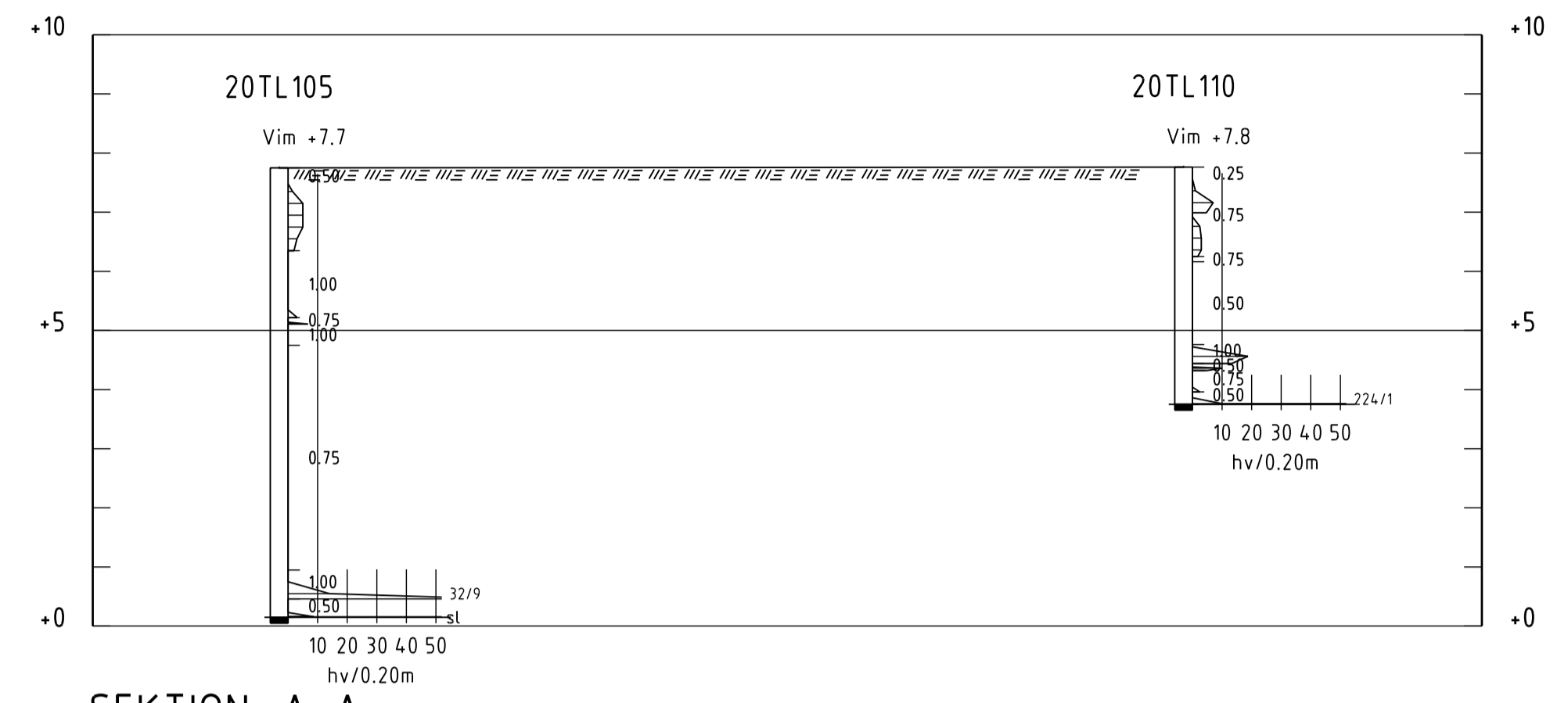
**KOORDINATSYSTEM**  
 PLAN: SWEREF 99 18 00  
 HÖJD: RH2000  
**TECKEN FÖRKLARINGAR**

INTERPOLERAD MARKYTA

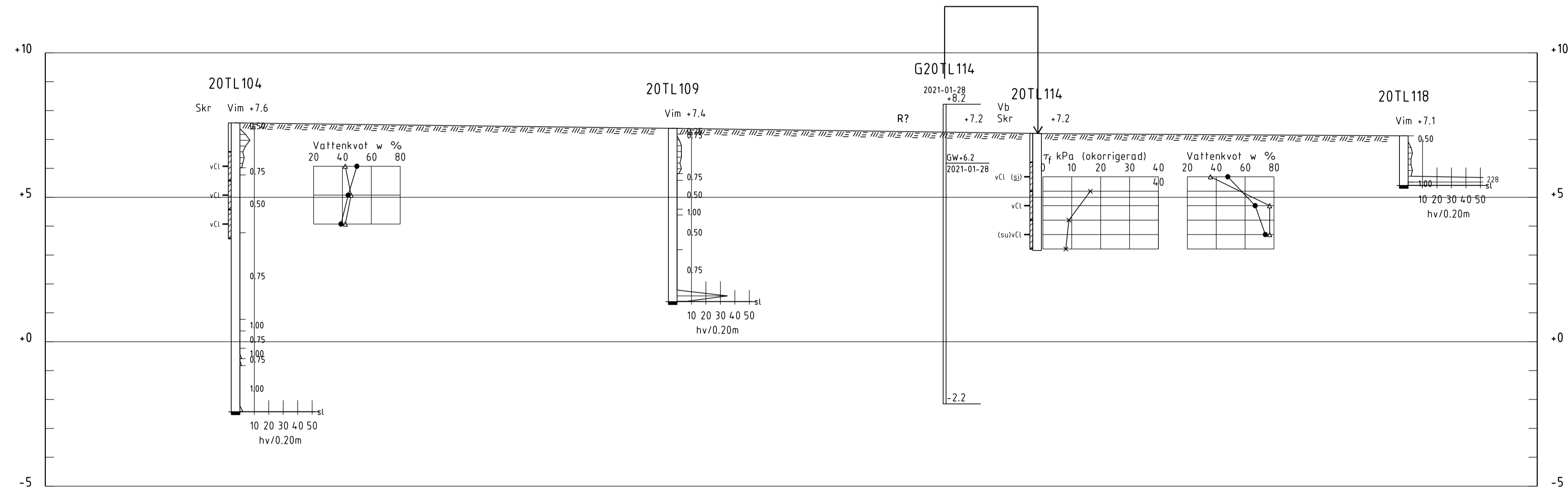
SE ÄVEN SGF/BGS BETECKNINGSSYTEM 2001:2  
 OCH IEG BETECKNINGSLAD.  
 www.sgf.net

**HÄNVISNINGAR**

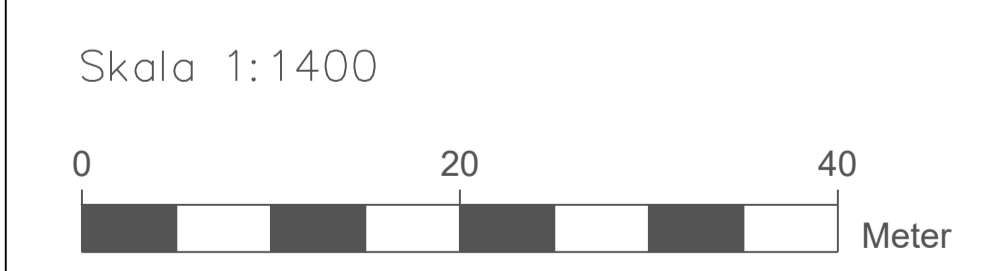
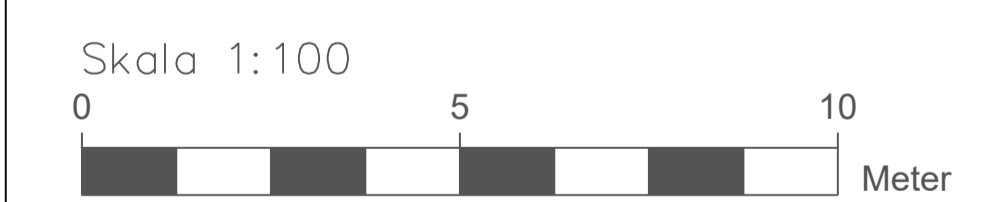
- ÖVERSIKTSRITNING G-011-000
- PLANRITNINGAR G-011-001  
G-011-002  
G-011-003
- SEKTIONS-RITNINGAR G-012-001  
G-012-002  
G-012-003  
G-012-004  
G-012-005  
G-012-006  
G-012-007



**SEKTION A-A**  
 H 1: 100 L 1: 400



**SEKTION B-B**  
 H 1: 100 L 1: 400



	<b>KOCKBACKA GÄRDE</b>		Ritad av <b>H. BLOMQUIST</b>	Företag/avd <b>TREELINE</b>
	GEOTEKNISK UNDERSÖKNING		Datum 2021-02-12	Godkänd M J
	SEKTION		Dokumentstatus PROJETERINGSUNDERLAG	Plats-gruppr 1:100
	SEKTION		<b>G-01.2-001</b>	

Not.	Ändring	Datum	Ändrad av
1			
2			
3			
4			
5			
6			

**KOORDINATSYSTEM**

PLAN: SWREF 99 18 00  
HÖJD: RH2000

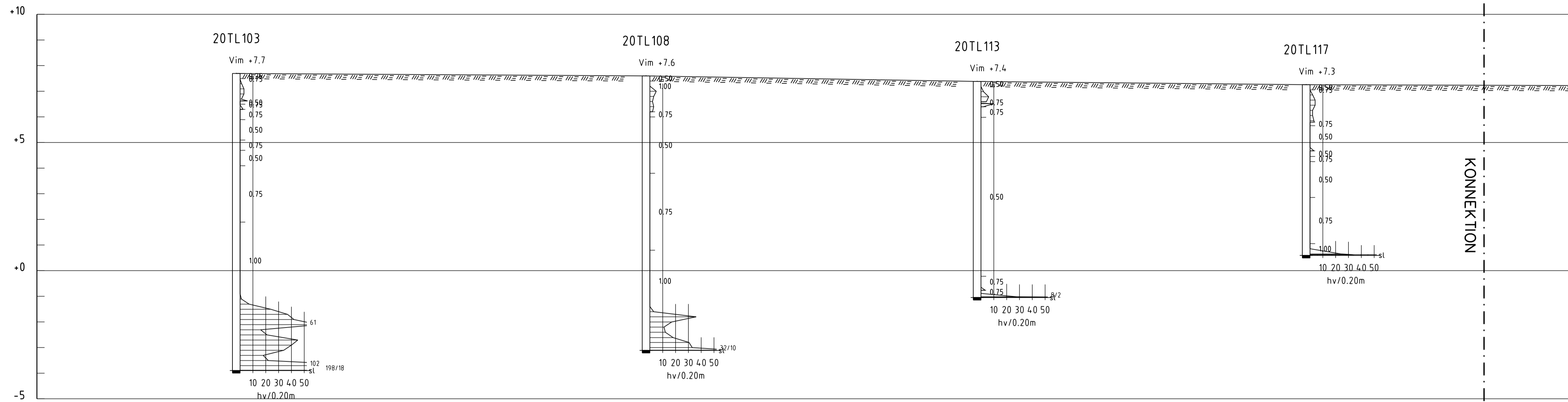
**TECKEN FÖRKLARINGAR**

INTERPOLERAD MARKYTA

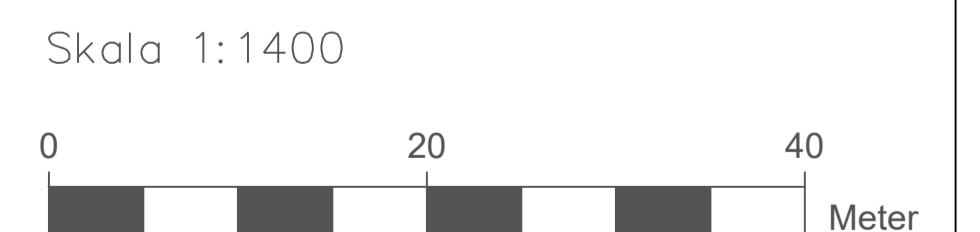
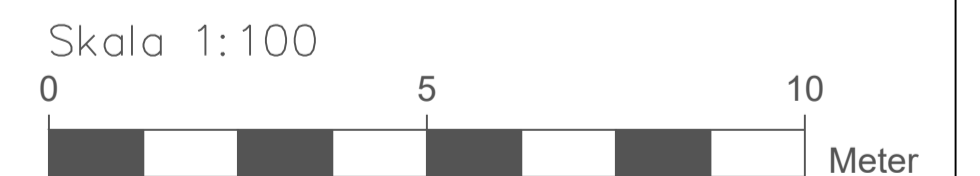
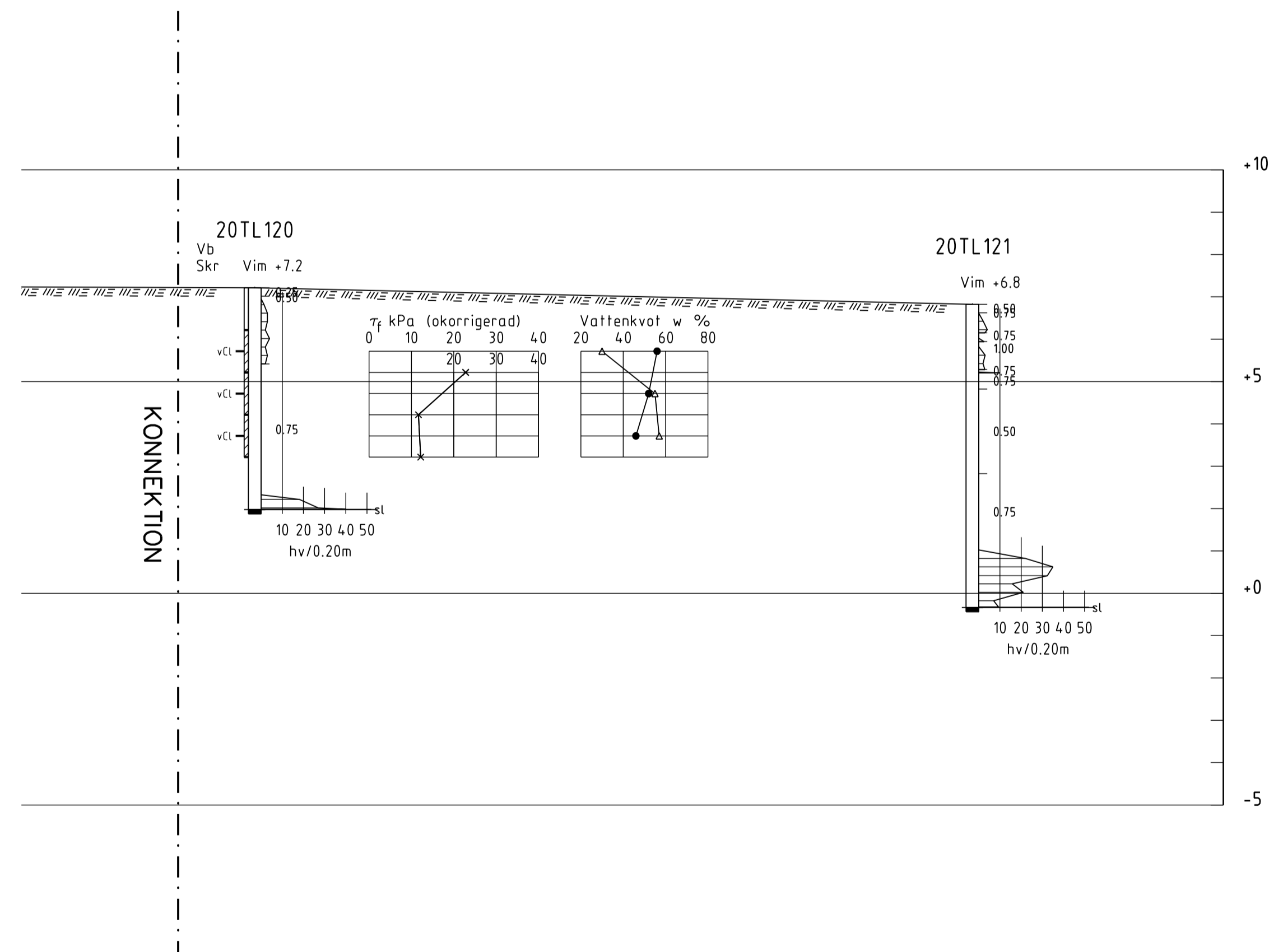
SE ÄVEN SGF/BGS BETECKNINGSSYSTEM 2001.2  
OCH IEG BETECKNINGSBLAGD  
www.sgf.net

**HÄNVISNINGAR**

- |                    |   |
|--------------------|---|
| ÖVERSIKTSRITNING   | G-011-000   |
| PLANRITNINGAR      | G-011-001<br>G-011-002<br>G-011-003   |
| SEKTIONS-RITNINGAR | G-012-001<br>G-012-002<br>G-012-003<br>G-012-004<br>G-012-005<br>G-012-006<br>G-012-007 |



**SEKTION C-C**  
H 1: 100 L 1: 400



**KOCKBACKA GÄRDE**

GEOTEKNISK UNDERSÖKNING

Dokumenttyp  
SEKTION

Dokumentstatus  
PROJETERINGSUNDERLAG

Ritad av <b>H. BLOMQUIST</b>	Företag/avd <b>TREELINE</b>	Skala 1:100
Datum 2021-02-12	Godkänd M J	Plats-gruppr
Ritningsnummer <b>G-01.2-002</b>	Blad Forts.bl.	

Not.	Ändring	Datum	Ändrad av
1			
2			
3			



**KOORDINATSYSTEM**

PLAN: SWEREF 99 18 00  
HÖJD: RH2000

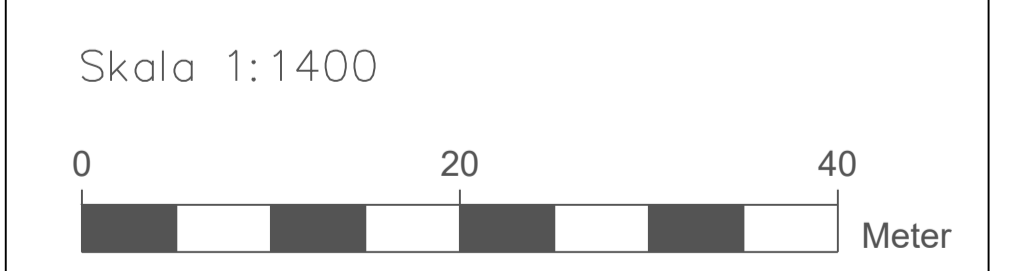
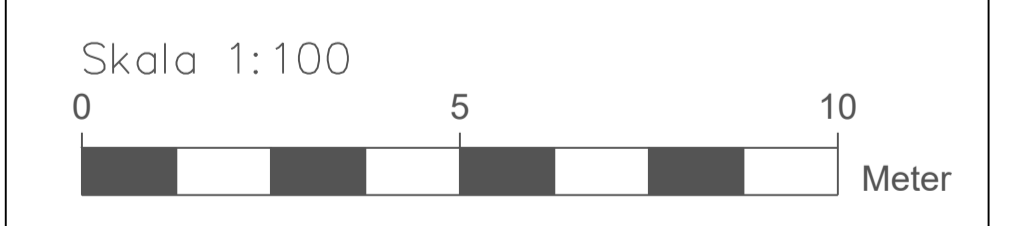
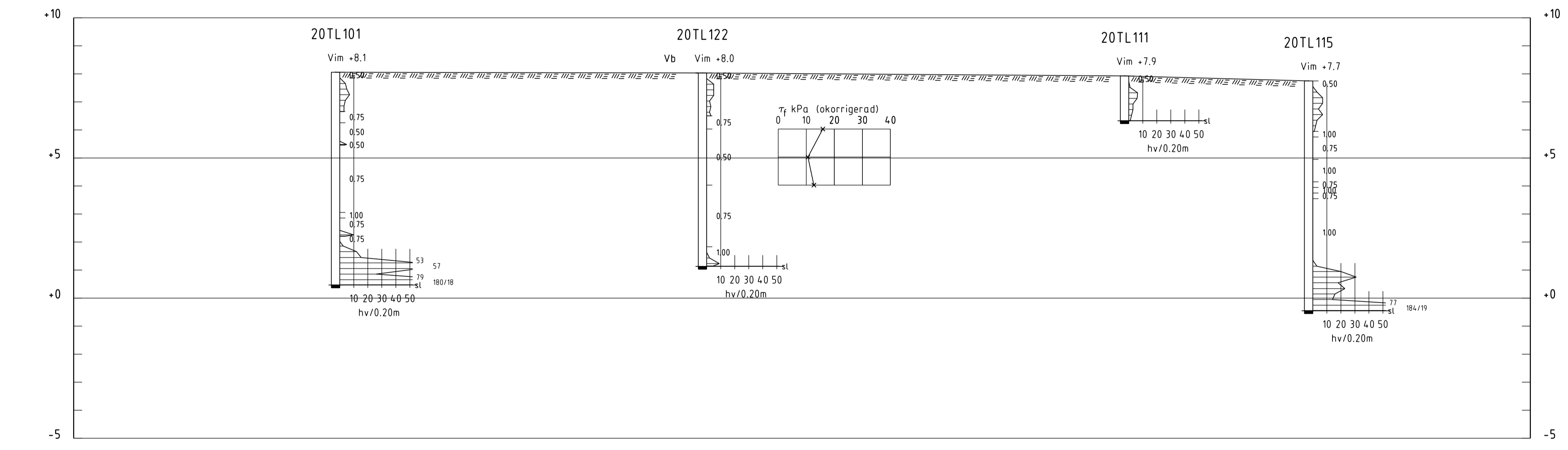
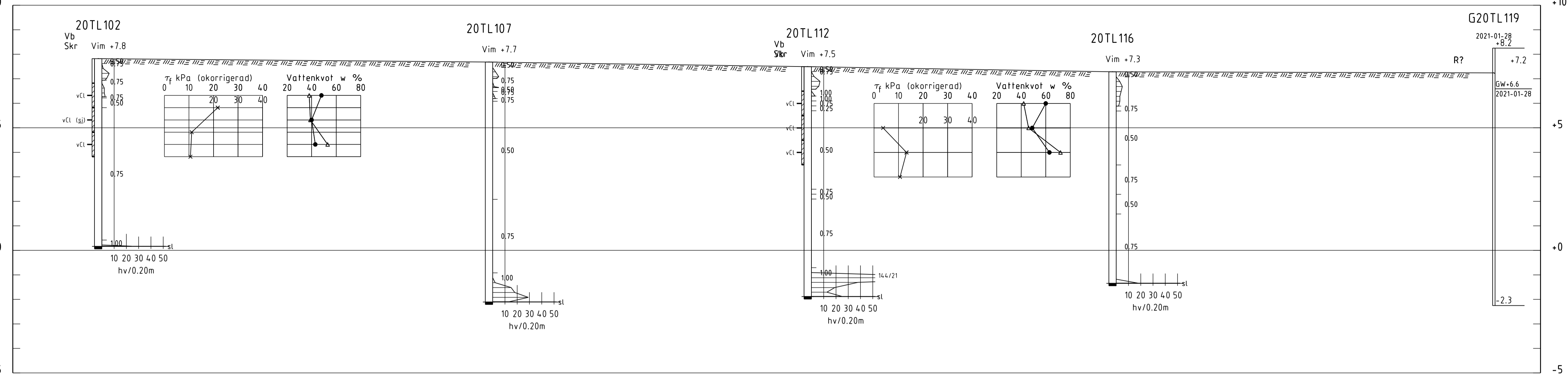
**TECKEN FÖRKLARINGAR**

INTERPOLERAD MARKYTA

SE ÄVEN SGF/BGS BETECKNINGSSYSTEM 2001:2  
OCH IEG BETECKNINGSLAD.  
www.sgf.net

**HÄNVISNINGAR**

- ÖVERSIKTSRITNING G-011-000
- PLANRITNINGAR G-011-001  
G-011-002  
G-011-003
- SEKTIONSRLITNINGAR G-012-001  
G-012-002  
G-012-003  
G-012-004  
G-012-005  
G-012-006  
G-012-007



	<b>KOCKBACKA GÄRDE</b>		Ritad av <b>H. BLOMQUIST</b>	Företag/avd <b>TREELINE</b>
	GEOTEKNISK UNDERSÖKNING		Datum 2021-02-12	Godkänd M J
	SEKTION		Dokumentstatus PROJEKTERINGSUNDERLAG	Plats-gruppr 1:100
			<b>G-01.2-003</b>	

Not.	Ändring	Datum	Ändrad av
1			
2			
3			
4			
5			
6			

A  
B  
C  
D

**KOORDINATSYSTEM**

PLAN: SWREF 99 18 00  
HÖJD: RH2000

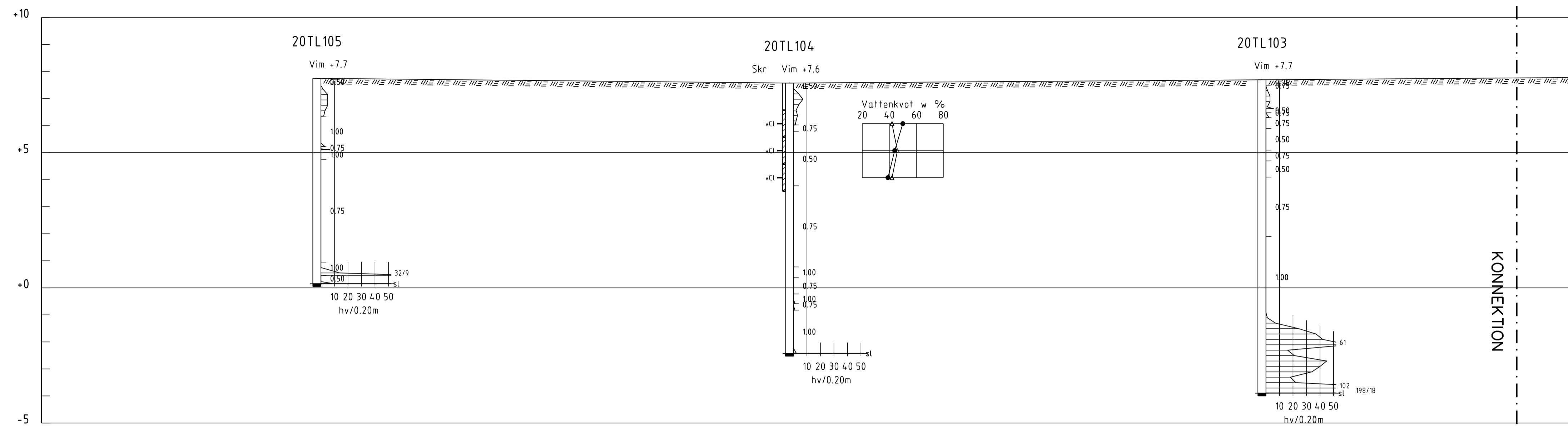
**TECKEN FÖRKLARINGAR**

INTERPOLERAD MARKYTA

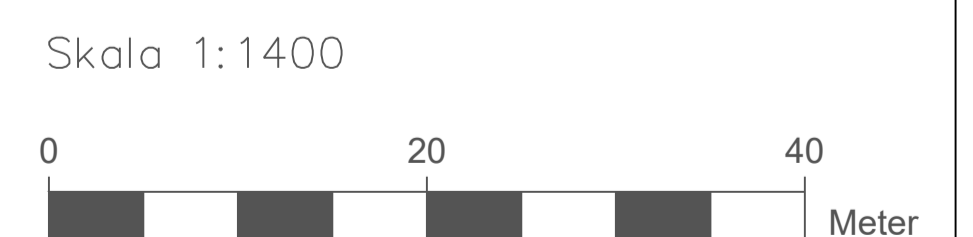
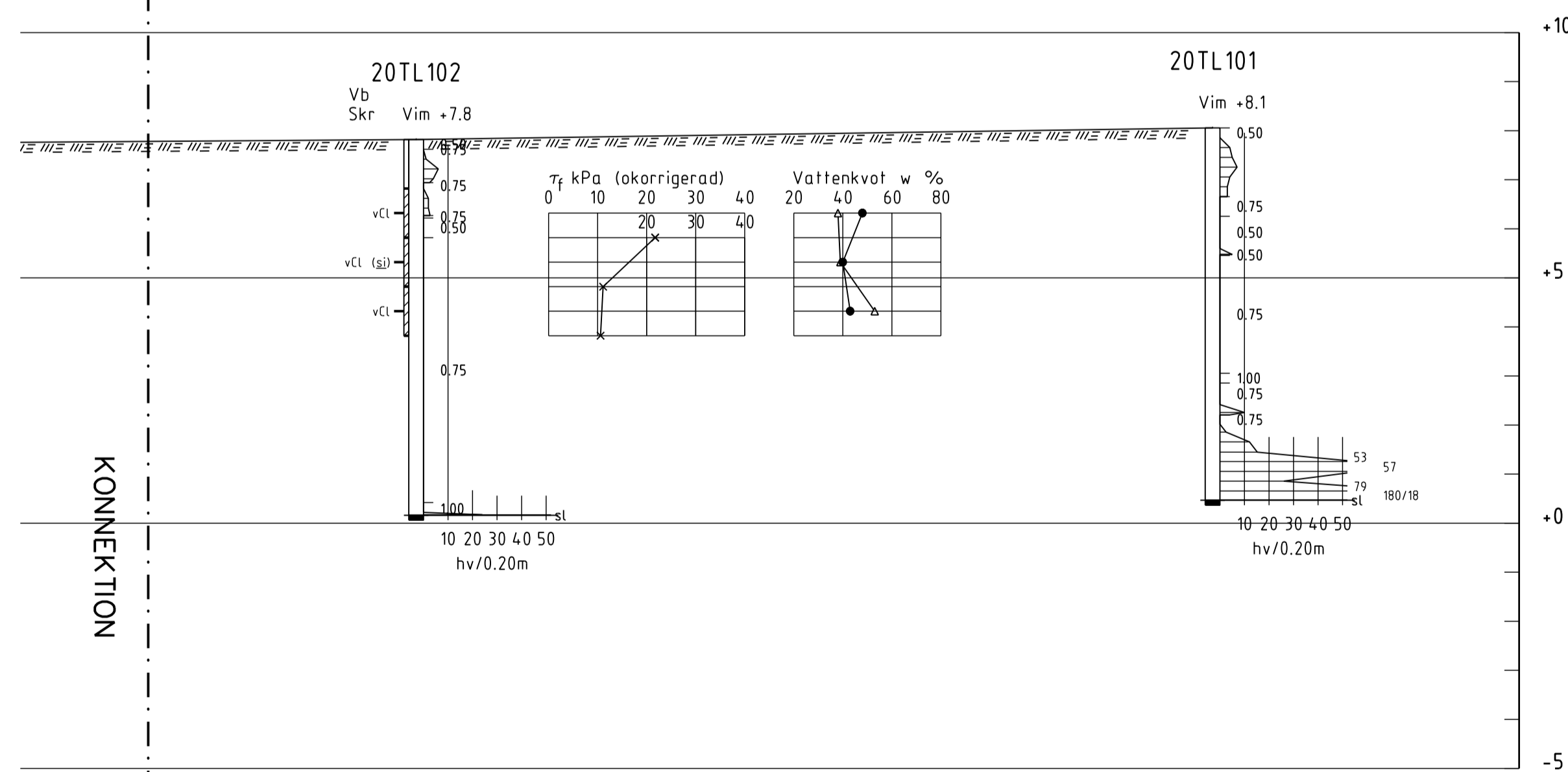
SE AVEN SGF/BGS BETECKNINGSSYSTEM 2001:2  
OCH IEG BETECKNINGSLAD.  
www.sgf.net

**HÄNVISNINGAR**

- ÖVERSIKTSRITNING G-011-000
- PLANRITNINGAR G-011-001  
G-011-002  
G-011-003
- SEKTIONSRIITNINGAR G-012-001  
G-012-002  
G-012-003  
G-012-004  
G-012-005  
G-012-006  
G-012-007



**SEKTION F-F**  
H 1: 100 L 1: 400



**KOCKBACKA GÄRDE**

GEOTEKNISK UNDERSÖKNING

Dokumenttyp  
SEKTION

Dokumentstatus  
PROJETERINGSUNDERLAG

Ritad av <b>H. BLOMQUIST</b>	Företag/avd <b>TREELINE</b>	Skala 1:100
Datum 2021-02-12	Godkänd M J	Plats-gruppr Blad
Ritningsnummer <b>G-01.2-004</b>	Forts.bl.	

Not.	Ändring	Datum	Ändrad av
1			
2			
3			

**KOORDINATSYSTEM**

PLAN: SWEREF 99 18 00  
HÖJD: RH2000

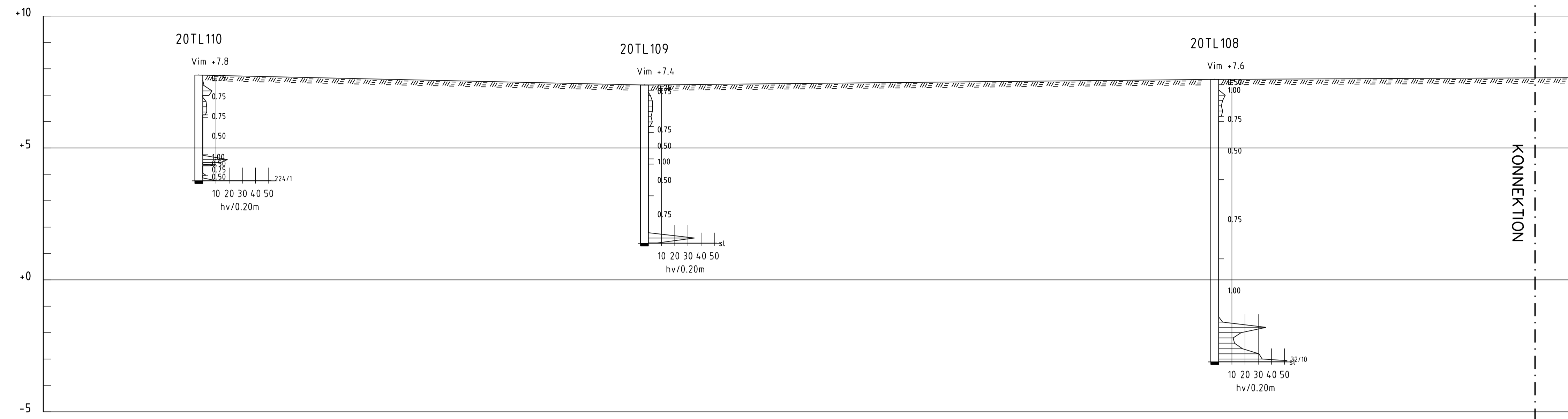
**TECKEN FÖRKLARINGAR**

INTERPOLERAD MARKYTA

SE ÄVEN SGF/BGS BETECKNINGSSYSTEM 2001:2  
OCH IEG BETECKNINGSLAD.  
www.sgf.net

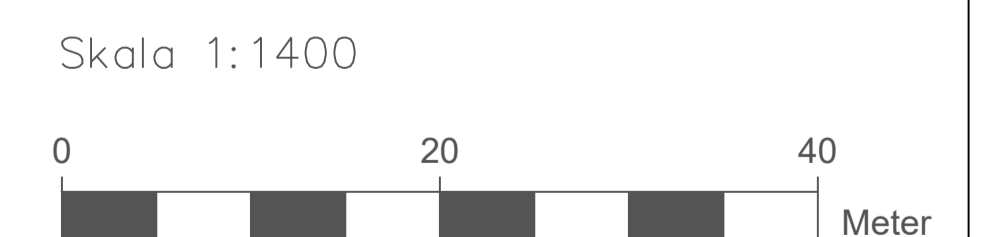
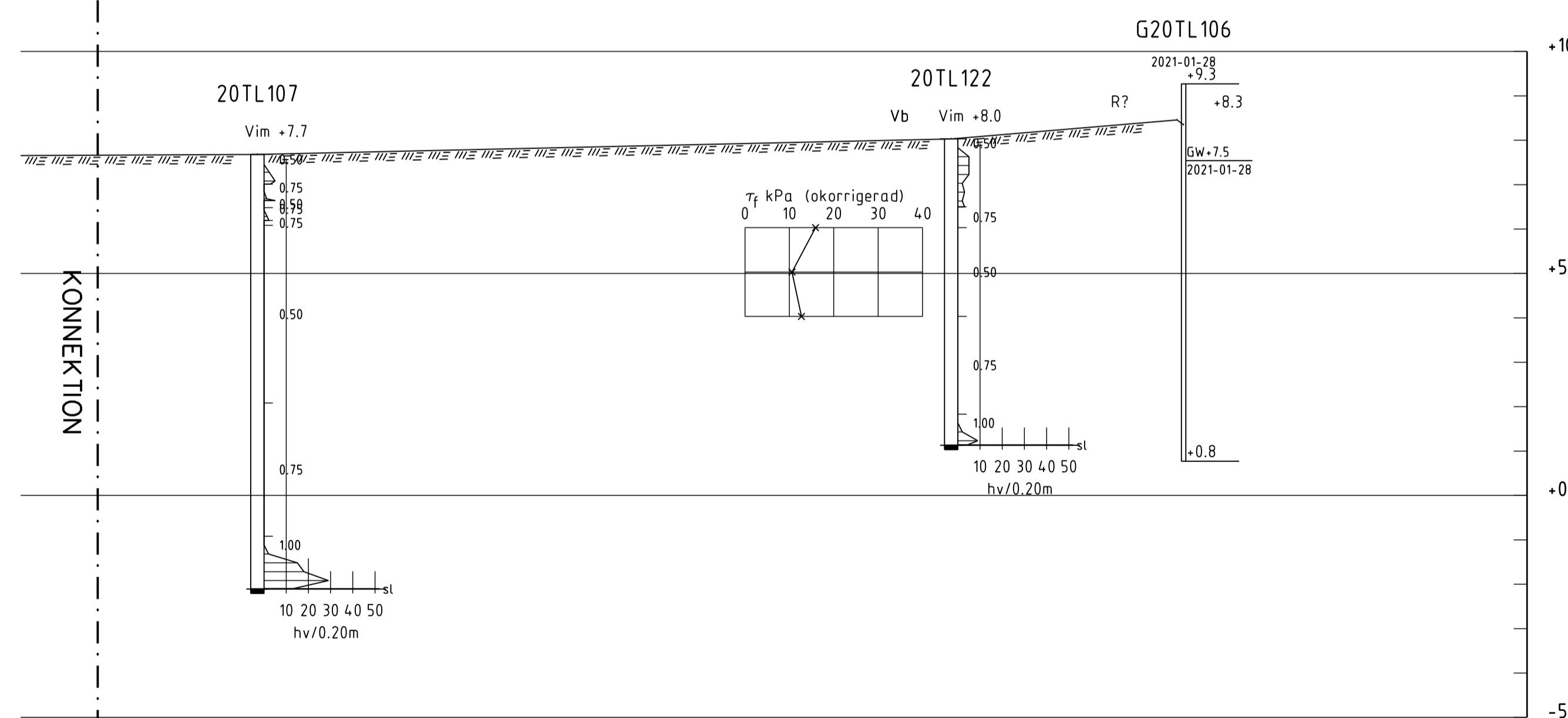
**HÄNVISNINGAR**

- |                    |   |
|--------------------|---|
| ÖVERSIKTSRITNING   | G-011-000   |
| PLANRITNINGAR      | G-011-001<br>G-011-002<br>G-011-003   |
| SEKTIONS-RITNINGAR | G-012-001<br>G-012-002<br>G-012-003<br>G-012-004<br>G-012-005<br>G-012-006<br>G-012-007 |



**SEKTION G-G**

H 1: 100 L 1: 400



**KOCKBACKA GÄRDE**

GEOTEKNISK UNDERSÖKNING

Dokumenttyp  
SEKTION

Dokumentstatus  
PROJETERINGSUNDERLAG

Ritad av  
**H. BLOMQUIST**

Datum  
2021-02-12

Godkänd  
M J

Ritningsnummer

**G-01.2-005**

Företag/avd  
**TREELINE**

Plats-gruppr  
Skala  
1:100

Blad

Forts.bl.

Not.	Ändring	Datum	Ändrad av
1			
2			
3			

**KOORDINATSYSTEM**

PLAN: SWEREF 99 18 00  
HÖJD: RH2000

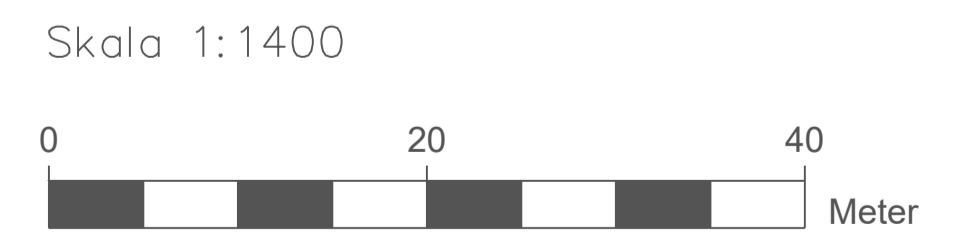
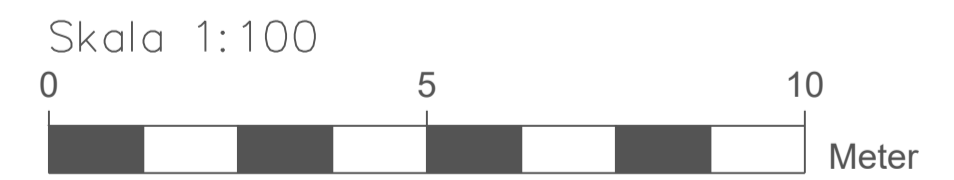
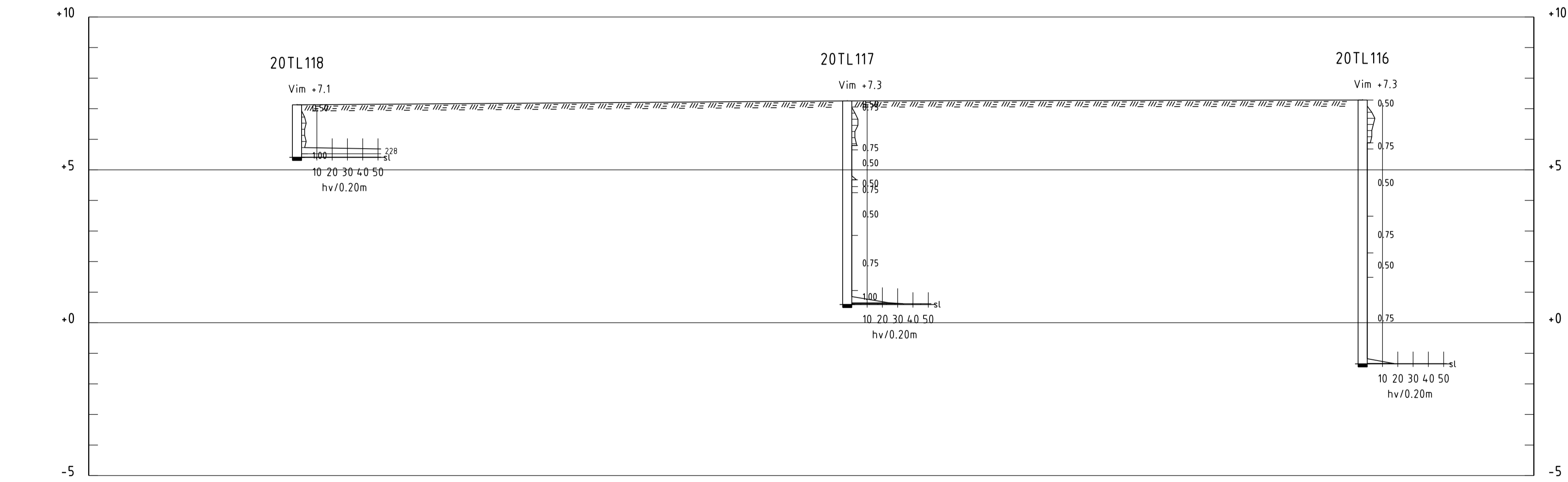
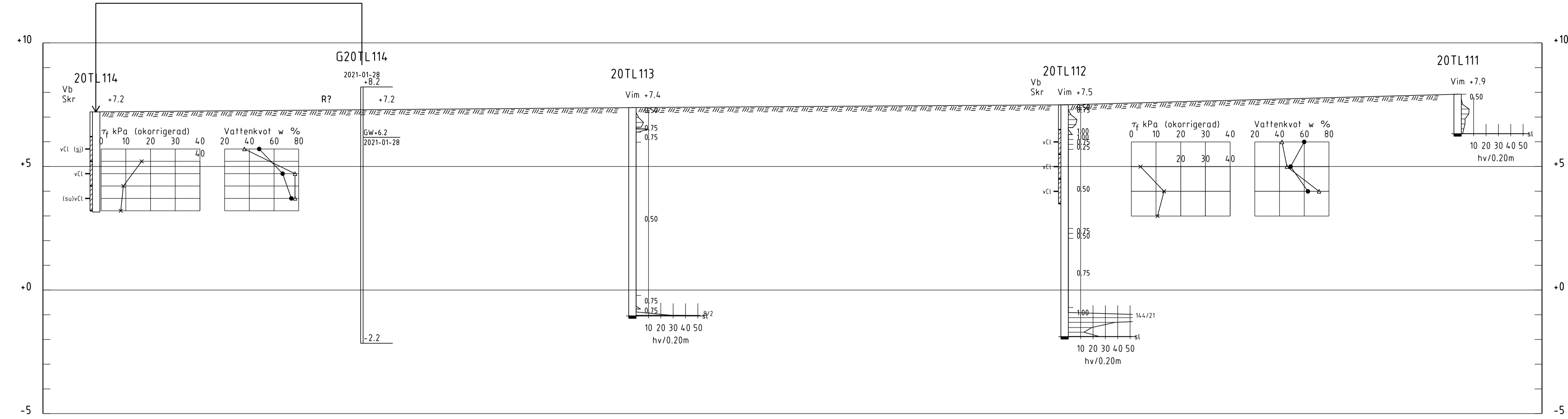
**TECKEN FÖRKLARINGAR**

INTERPOLERAD MARKYTA

SE ÄVEN SGF/BGS BETECKNINGSSYSTEM 2001:2  
OCH IEG BETECKNINGSBLAG.  
www.sgf.net

**HÄNVISNINGAR**

- ÖVERSIKTSRITNING G-01.1-000
- PLANRITNINGAR G-01.1-001  
G-01.1-002  
G-01.1-003
- SEKTIONS-RITNINGAR G-01.2-001  
G-01.2-002  
G-01.2-003  
G-01.2-004  
G-01.2-005  
G-01.2-006  
G-01.2-007



**KOCKBACKA GÄRDE**

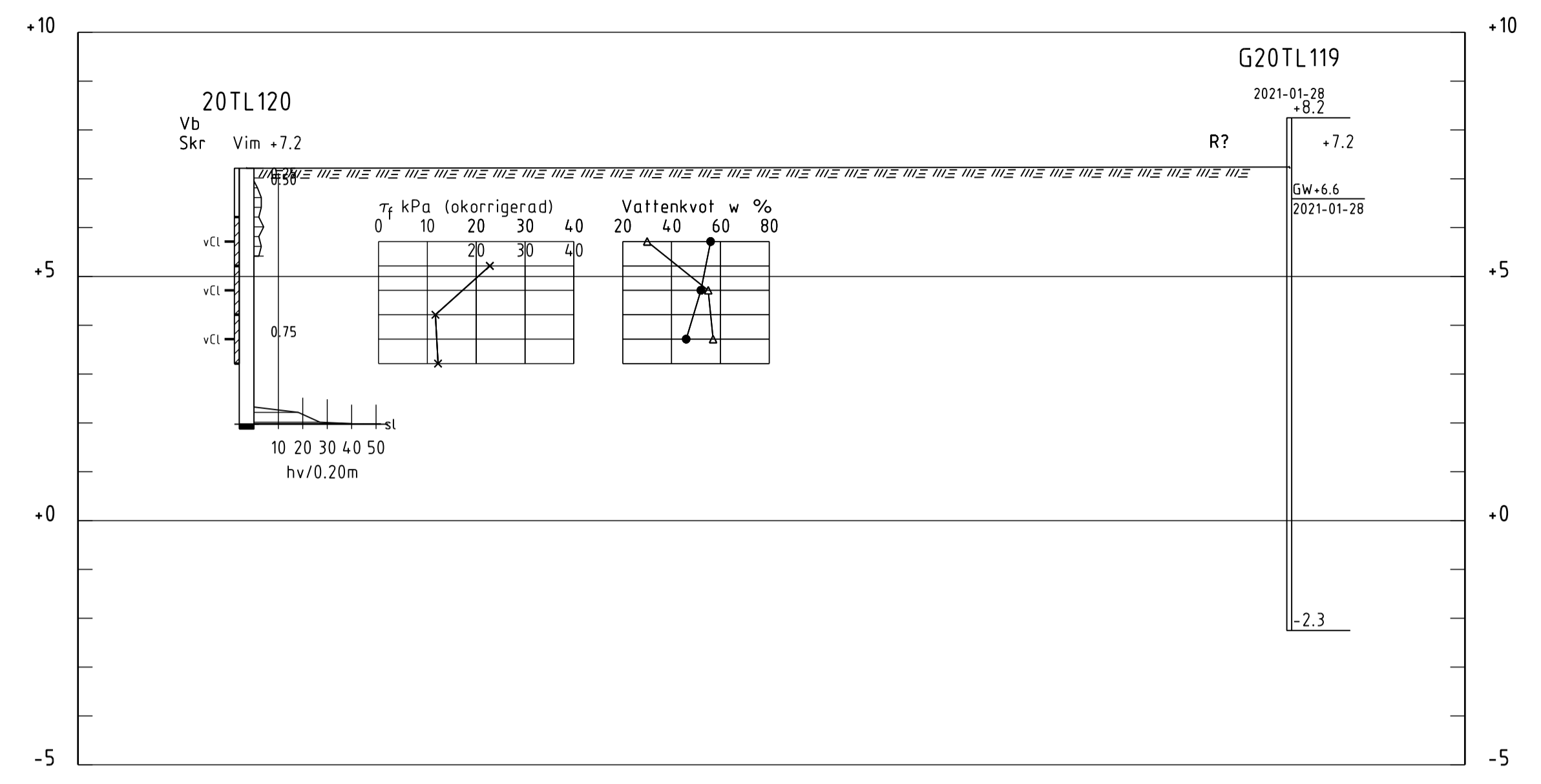
GEOTEKNISK UNDERSÖKNING

Dokumenttyp  
SEKTION

Dokumentstatus  
PROJETERINGSUNDERLAG

Ritad av <b>H. BLOMQUIST</b>	Företag/avd <b>TREELINE</b>	Skala 1:100
Datum 2021-02-12	Godkänd M J	Plats-gruppr
Ritningsnummer <b>G-01.2-006</b>	Blad Forts.bl.	

Not.	Ändring	Datum	Ändrad av
1			
2			
3			
4			
5			
6			



**SEKTION K-K**  
H 1: 100 L 1: 400

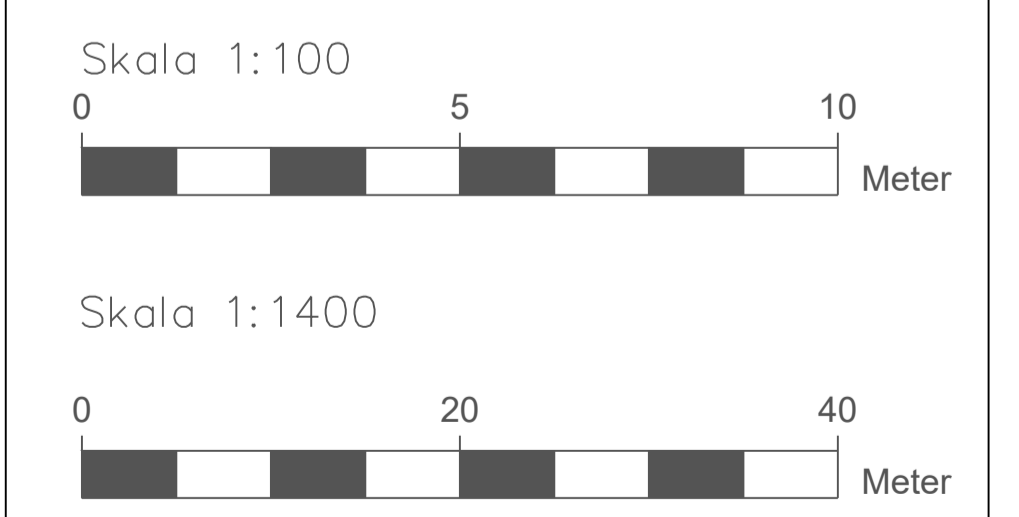
**KOORDINATSYSTEM**  
PLAN: SWEREF 99 18 00  
HÖJD: RH2000  
**TECKEN FÖRKLARINGAR**

INTERPOLERAD MARKYTA

SE ÄVEN SGF/BGS BETECKNINGSSYSTEM 2001:2  
OCH IEG BETECKNINGSLAD  
www.sgf.net

**HÄNVISNINGAR**

- ÖVERSIKTSRITNING G-01.1-000
- PLANRITNINGAR G-01.1-001  
G-01.1-002  
G-01.1-003
- SEKTIONSRIITNINGAR G-01.2-001  
G-01.2-002  
G-01.2-003  
G-01.2-004  
G-01.2-005  
G-01.2-006  
G-01.2-007



**KOCKBACKA GÄRDE**

GEOTEKNISK UNDERSÖKNING

Dokumenttyp: SEKTION  
Dokumentstatus: PROJEKTERINGSUNDERLAG

Ritad av <b>H. BLOMQUIST</b>	Företag/avd <b>TREELINE</b>
Datum 2021-02-12	Godkänd M J
Ritningsnummer <b>G-01.2-007</b>	Blad Forts.bl.

Not.	Ändring	Datum	Ändrad av
1			
2			
3			
4			
5			
6			