

Markteknisk undersökningsrapport Geoteknik

Pärlans förskola
Ekhammar 4:405
Upplands-Bro



Markteknisk undersökningsrapport, geoteknik

Uppdragsnamn

Pärlans förskola
Ekhammar 4:405
Upplands-Bro kommun

Uppdragsgivare

Samhällsbyggnadsbolaget i Norden AB
Jonnie Malmlöf

Vår handläggare

Axel Svensson

Datum

2022-09-27

Innehåll

1	Uppdrag	3
2	Objektbeskrivning – översiktlig.....	3
3	Underlag för undersökningen.....	3
4	Tidigare undersökningar.....	4
5	Styrande dokument	4
6	Geoteknisk kategori.....	5
7	Befintliga förhållanden	5
	7.1 Topografi	5
	7.2 Ytbeskaffenhet.....	5
8	Positionering.....	5
9	Fältundersökningar	5
	9.1 Utförda sonderingar.....	5
	9.2 Utförda provtagningar.....	5
	9.3 Undersökningsperiod	5
	9.4 Fälttekniker	5
	9.5 Provhantering geoteknik.....	5
10	Radon.....	6
	10.1 Marcus 10.....	6
11	Värdering av undersökning.....	6
12	Redovisning	6
	12.1 Bilagor	6
	12.2 Ritningar	6

1 Uppdrag

Bjerking AB har på uppdrag av Samhällsbyggnadsbolaget i Norden AB utfört en geoteknisk undersökning på fastigheten Ekhammar 4:405 som underlag för projektering av en utbyggnad och för att besvara frågor från Länsstyrelsen. Det undersökta området ligger i Kungsängen, Upplands-Bro kommun. Se Figur 1 för ungefärligt undersökningsområde.



Figur 1. Ungefärligt undersökningsområde markerat med röd gränslinje. Bild erhållen från beställaren.

2 Objektbeskrivning – översiktlig

Planerad byggnationen omfattar en komplementbyggnad med ändamål för förskola och bostad.

3 Underlag för undersökningen

Följande handlingar har utgjort underlag för undersökningen:

- Jordartskarta från SGU.
- Digitalt kartunderlag.

- Ledningsunderlag från ledningskollen.se.
- Situationsplan erhållen av Jonnie Malmlöf den 2022-09-09.

4 Tidigare undersökningar

Inga tidigare undersökningar är kända i närområdet.

5 Styrande dokument

Denna rapport ansluter till SS-EN 1997 med tillhörande nationell bilaga enligt Boverkets föreskrifter och allmänna råd om tillämpning av europeiska konstruktionsstandarder (Eurokoder), BFS 2011:10 (EKS 8) samt ändringsförfattning BFS 2015:6 (EKS 10). Se Tabell 1 och Tabell 2 för gällande standarder eller andra styrande dokument.

Tabell 1. Standard eller annat styrande dokument för fältundersökningar.

Fältundersökning	Standard eller annat styrande dokument
<i>Europastandarder</i>	
Geoteknisk fälthandbok. Allmänna råd och metodbeskrivningar	SGF Rapport 1:2013
Geoteknisk undersökning och provning – Provtagning genom borrhings- och utgrävningsmetoder och grundvattenmätningar; Del 1: Tekniskt utförande	SS-EN-ISO 22475-1
<i>Övriga, ej Europastandarder</i>	
Jord-bergsondering	SGF Rapport 4:2012
Trycksondering	SGF Rapport 1:2013

Tabell 2. Standard eller annat styrande dokument för planering och redovisning.

Planering och redovisning	Standard eller annat styrande dokument
Beteckningssystem	SGF och BGS "Beteckningssystem för geotekniska utredningar" 2001:2
Eurokod 7: Dimensionering av geokonstruktioner; Del 2: Marktekniska undersökningar	SS-EN 1997-2
Geoteknisk fälthandbok. Allmänna råd och metodbeskrivningar	SGF Rapport 1:2013

6 Geoteknisk kategori

Undersökningarna har utförts i enlighet med Geoteknisk kategori 2.

7 Befintliga förhållanden

7.1 Topografi

Marknivån i de sonderade punkterna varierar mellan ca +14,8 till +16,8.

7.2 Ytbeskaffenhet

Marken i området utgörs av skogsmark/lekgård/grusad yta. Enligt SGU:s jordartkarta utgörs undergrunden av lera som i sydöst gränsar mot berg.

8 Positionering

Utsättning av sonderingspunkter har utförts av mätansvarig Göran Andervass med GNSS-instrument och totalstation. Mätningarna är utförda i mätklass B enligt Geoteknisk Fälthandbok (SGF Rapport 1:2013). Höjd har kontrollerats mot fix Lantmäteriets stompunkt nr 108_1_9111, +10,387.

Höjdsystem: RH 2000
Koordinatsystem: SWEREF 99 1800

9 Fältundersökningar

Sondering och provtagning har utförts med borrhavn utrustad med fältdator för insamling av undersökningsdata i digitalt format.

9.1 Utförda sonderingar

- 5 jordbergsonderingar för kontroll av jordlager samt bergets överyta.
- 2 trycksonderingar för kontroll av jordens mäktighet och karaktär.

9.2 Utförda provtagningar

Störd provtagning har utförts enligt följande:

- 3 punkter för provtagning med skruvborr samt okulär jordartsbedömning.

9.3 Undersökningsperiod

Geoteknisk sondering och provtagning utfördes under september månad 2022.

9.4 Fälttekniker

Fältarbetet utfördes under ledning av fältgeotekniker Magnus Björkbäck.

9.5 Provhantering geoteknik

Jordprover har hanterats i enlighet med SGF Rapport 1:2013.

10 Radon

10.1 Marcus 10

För bestämning av radonhalt i porluften utfördes mätningar med direktregistrerande radongasmätare av typ Marcus 10. Mät djupen valdes enligt metodstandard till ca 0,7 m för att minska variationer i radonhalten orsakade av nederbörd, temperatur etc. Observera att radonhalten, i en och samma jordart, även kan variera kraftigt på grund av skillnader i uranhalt (radiumhalt), fuktighet samt radontransport från andra jord- och bergarter i närheten.

Porluftens radonhalt har mätts i nedan redovisade punkter, se Tabell 3. Provtagningspunkternas lägen framgår av tillhörande planritning G-10.1-01.

Tabell 3. Radonhalt i provpunkter ($\text{kBq/m}^3 = \text{kiloBecquerel per kubikmeter}$).

Provtagningspunkt	Radonhalt [kBq/m^3]	Djup [m]	Jordart
22B02	12	0,6	Morän
22B04	12	0,7	Friktionsjord
22B06	4	0,6	Morän

11 Värdering av undersökning

Den geotekniska undersökningen utfördes utan några större problem. Det var dock lite svårt att komma till med hänsyn till den utrustning som fanns på platsen.

12 Redovisning

Utförda undersökningar redovisas på bilagor och ritningar enligt nedan i enlighet med SGF/BGS beteckningssystem version 2001:2 (se www.sgf.net) och SGF Beteckningsblad (2013-04-24) enligt SS-EN ISO 14688-1.

12.1 Bilagor

Benämning	Beskrivning	Antal sidor
Bilaga 1	Jordprovstabell	1

12.2 Ritningar

Ritning	Innehåll	Skala A3	Daterad
G-10.1-01	Planritning	1:200	2022-09-27
G-10.2-01	Sektion A-A	1:100	2022-09-27
G-10.2-02	Sektion B-B	1:100	2022-09-27
G-10.2-03	Sektion C-C	1:100	2022-09-27



Bjerking AB

Geoteknik

Granskad av

Axel Svensson
010-211 83 82
axel.svensson@bjerking.se

Henrik Håkansson
010-211 81 06
henrik.hakansson@bjerking.se



Bilaga 1 - Jordprovstabell

Uppdrag

22U1539
Pärlans förskola
Ekhammar 4:405
Samhällsbyggnadsbolaget i Norden AB

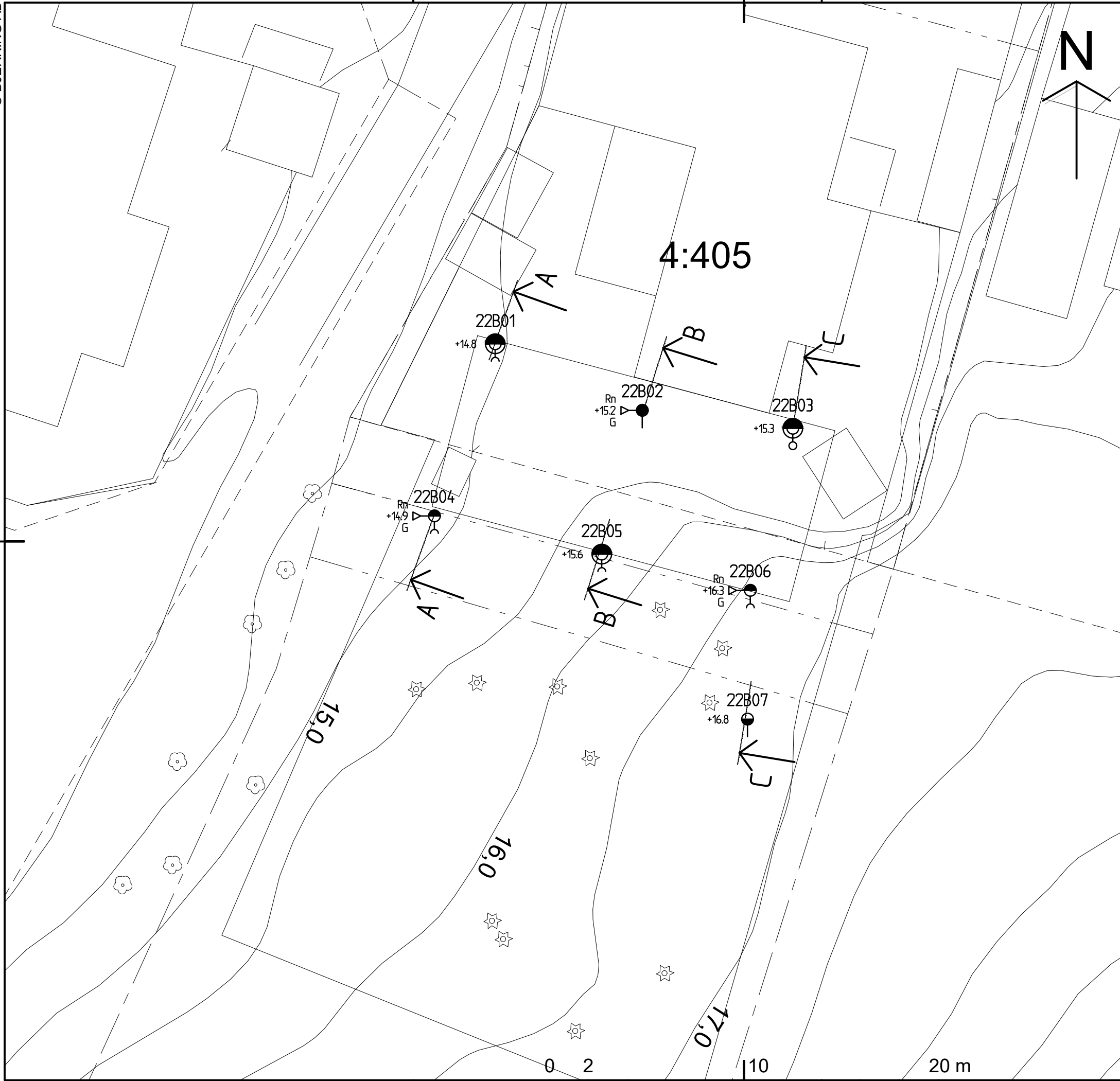
Provtagningsdatum

2022-09-19

Provtagare

Magnus Björkbäck

Borrpunkt	Djup (m)	Metod	Jordart	Anmärkning
22B01	0,0 - 0,3	Skr	Fyllning/ lera grus sand	
	0,3 - 0,5		siltig humushaltig Torrskorpelera	
	0,5 - 0,8		finsandig siltig Torrskorpelera	
22B03	0,0 - 0,06	Skr	Fyllning/	
	0,06 - 0,2		Fyllning/ sand	
	0,2 - 0,4		Fyllning/ sand grus	
	0,4 - 0,5		sandig siltig Morän	
22B05	0,0 - 0,1	Skr	sandig Humusjord	
	0,1 - 0,8		sandig siltig Morän	



FÖRKLARINGAR

KARTA ——— DIGITAL GRUNDKARTA

KOORDINAT-SYSTEM ——— SWEREF99 1800

HÖJDSYSTEM ——— FIX NR 108_1_9111, +10,387
RH2000

BETECKNINGAR

ALLM. ——— ENLIGT SGF/BGS BETECKNINGSSYSTEM
VERSION 2001:2 (www.sgf.net)

● ——— PROVTAGNINGSPUNKT

● ——— SONDERINGSPUNKT

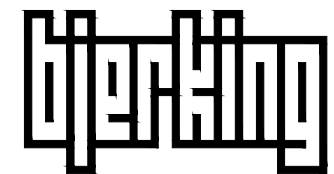
Rn
G ○ ——— RADONMÄTPUNKT

RITNINGEN AVSER ENDAST
GEOTEKNISK INFORMATION

BET	ANT	ÄNDRINGEN AVSER	DATUM	SIGN
-----	-----	-----------------	-------	------

PROJEKTERINGSUNDERLAG

EKHAMMAR 4:405
UPPLANDS-BRO KOMMUN



BJERKING AB
Telefon: 010-211 80 00
www.bjerking.se

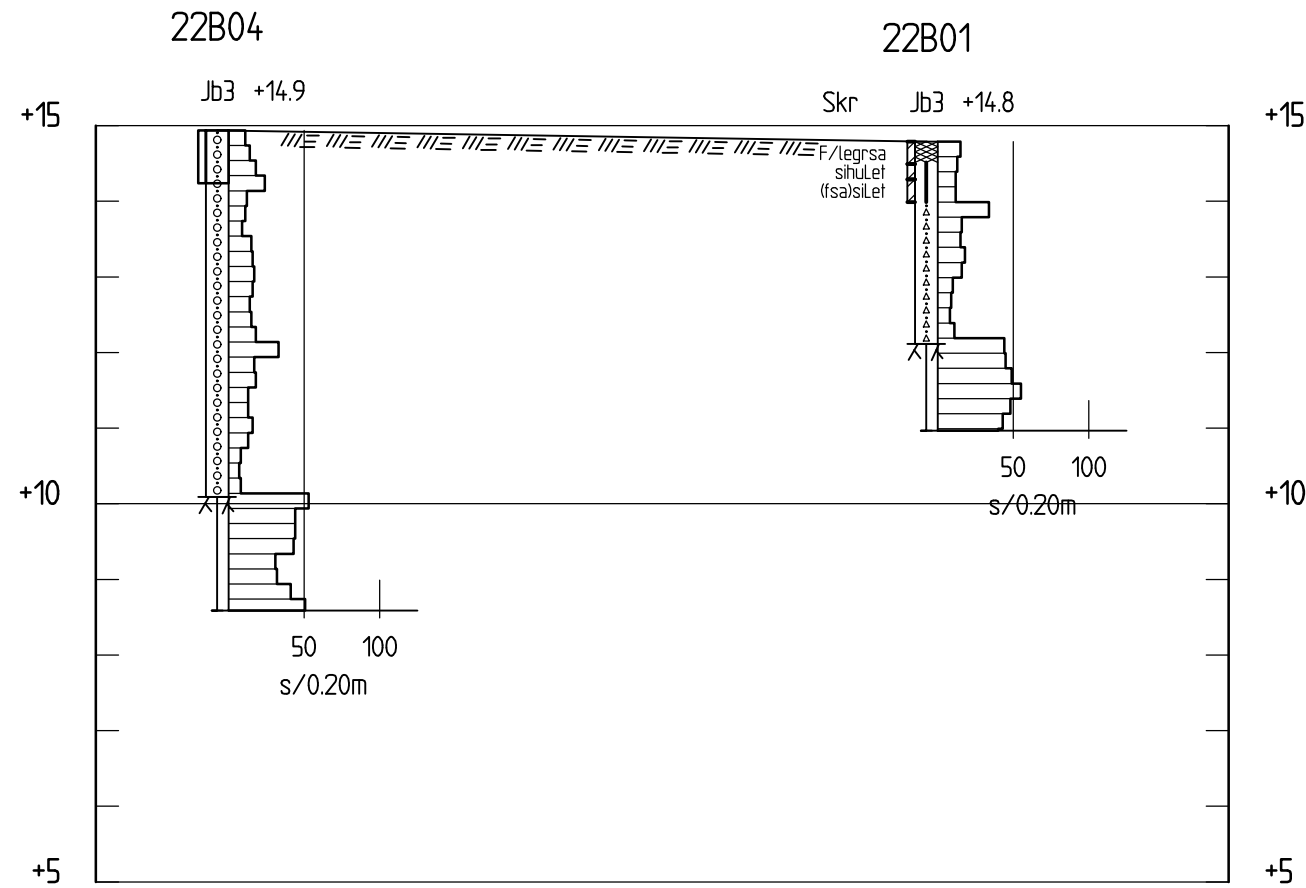
TEKNIKOMRÅDE
G

UPPDRAG NR 22U1539	RITAD/KONSTR AV SPR	HANDLÄGGARE AVN
------------------------------	-------------------------------	---------------------------

DATUM 2022-09-27	ANSVARIG AXEL SVENSSON
----------------------------	----------------------------------

-
GEOTEKNISK UNDERSÖKNING
PLAN

SKALA A1 A3 1:200	NUMMER G-10.1-01	BET
-------------------------	----------------------------	-----



SEKTION A-A
1: 100

BETECKNINGAR

ALLM. — ENLIGT SGF/BGS BETECKNINGSSYSTEM
VERSION 2001:2 (www.sgf.net)

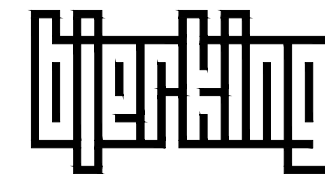
/////// Bef. mark, ej avvägd

RITNINGEN AVSER ENDAST
GEOTEKNISK INFORMATION

BET	ANT	ÄNDRINGEN AVSER	DATUM	SIGN
-----	-----	-----------------	-------	------

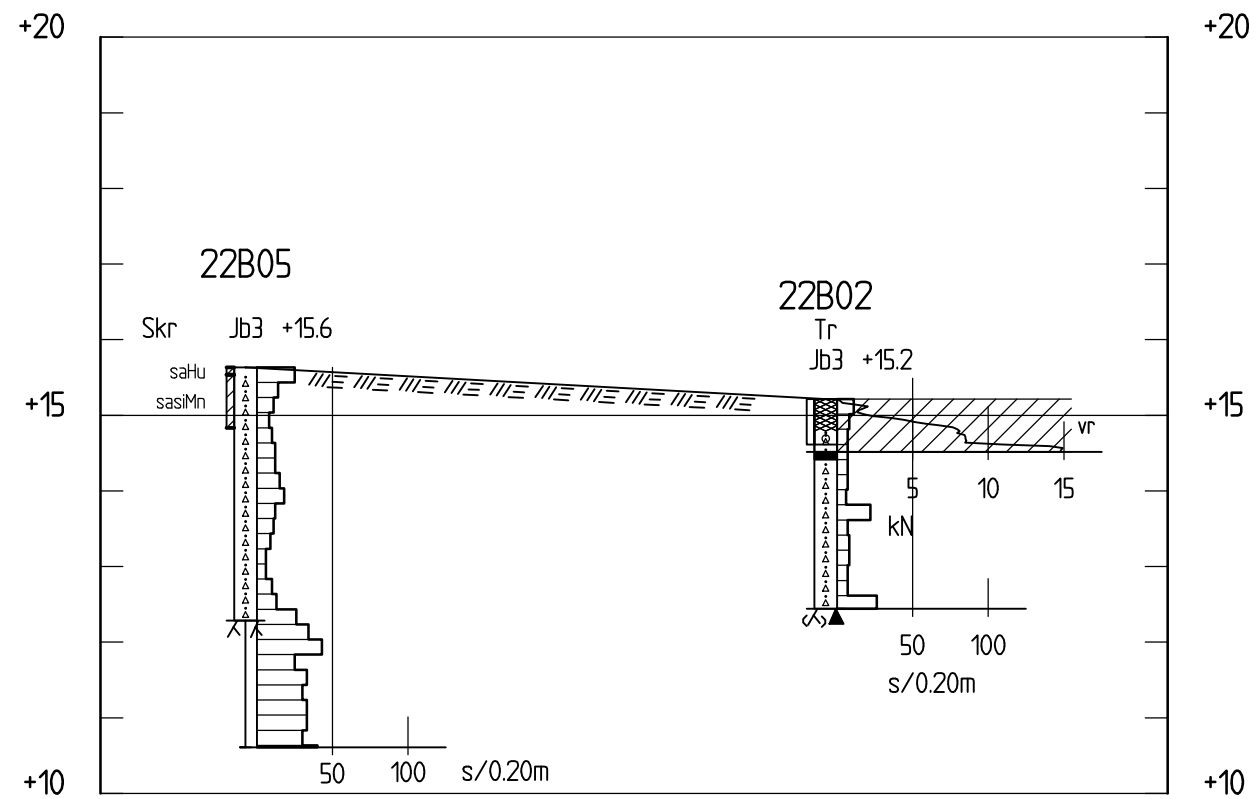
PROJEKTERINGSUNDERLAG

EKKHAMMAR 4:405
UPPLANDS-BRO KOMMUN



BJERKING AB
Telefon: 010-211 80 00
www.bjerking.se

TEKNIKOMRÅDE G		
UPPDRAG NR 22U1539	RITAD/KONSTR AV SPR	HANDLÄGGARE AVN
DATUM 2022-09-27	ANSVARIG AXEL SVENSSON	
- GEOTEKNISK UNDERSÖKNING SEKTION		
SKALA A1 A3 1:100	NUMMER G-10.2-01	BET



SEKTION B-B

1: 100

BETECKNINGAR

ALLM. — ENLIGT SGF/BGS BETECKNINGSSYSTEM
VERSION 2001:2 (www.sgf.net)

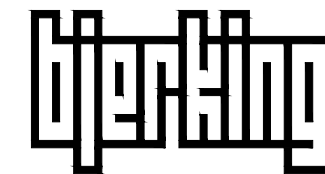
/////// Bef. mark, ej avvägd

RITNINGEN AVSER ENDAST
GEOTEKNISK INFORMATION

BET	ANT	ÄNDRINGEN AVSER	DATUM	SIGN
-----	-----	-----------------	-------	------

PROJEKTERINGSUNDERLAG

**EKHAMMAR 4:405
UPPLANDS-BRO KOMMUN**



BJERKING AB
Telefon: 010-211 80 00
www.bjerring.se

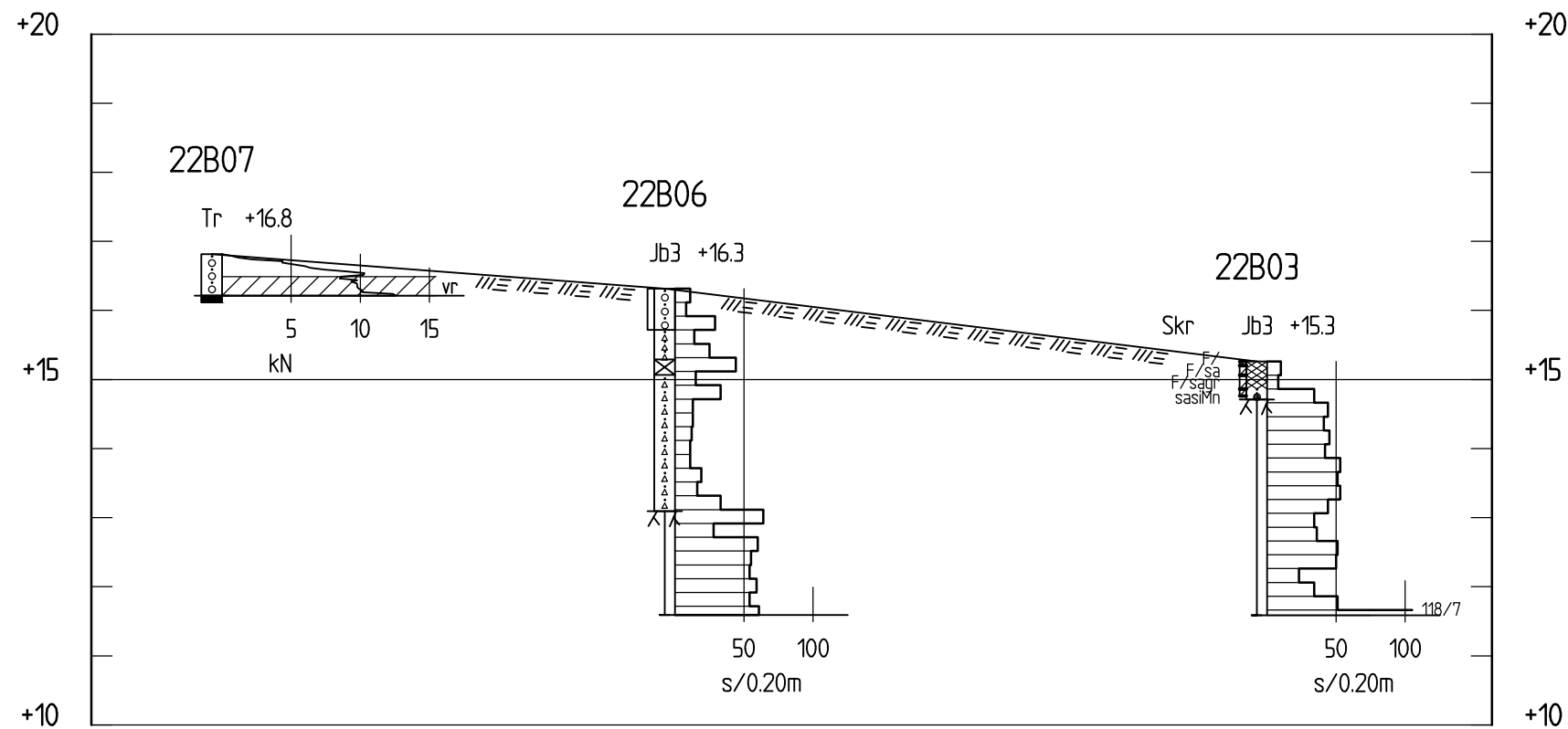
TEKNIKOMRÅDE
G

UPPDRAG NR 22U1539	RITAD/KONSTR AV SPR	HANDLÄGGARE AVN
------------------------------	-------------------------------	---------------------------

DATUM 2022-09-27	ANSVARIG AXEL SVENSSON
----------------------------	----------------------------------

-
**GEOTEKNISK UNDERSÖKNING
SEKTION**

SKALA A1 A3 1:100	NUMMER G-10.2-02	BET
-------------------------	----------------------------	-----



SEKTION C-C
1: 100

BETECKNINGAR

ALLM. — ENLIGT SGF/BGS BETECKNINGSSYSTEM
VERSION 2001:2 (www.sgf.net)

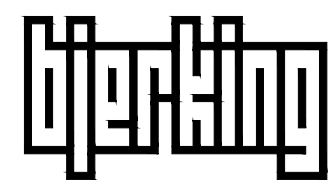
||||| Bef. mark, ej avvägd

RITNINGEN AVSER ENDAST
GEOTEKNISK INFORMATION

BET	ANT	ÄNDRINGEN AVSER	DATUM	SIGN
-----	-----	-----------------	-------	------

PROJEKTERINGSUNDERLAG

EKHAMMAR 4:405
UPPLANDS-BRO KOMMUN



BJERKING AB
Telefon: 010-211 80 00
www.bjerking.se

TEKNIKOMRÅDE
G

UPPDRAG NR 22U1539	RITAD/KONSTR AV SPR	HANDLÄGGARE AVN
------------------------------	-------------------------------	---------------------------

DATUM 2022-09-27	ANSVARIG AXEL SVENSSON
----------------------------	----------------------------------

-
GEOTEKNISK UNDERSÖKNING
SEKTION

SKALA A1 A3 1:100	NUMMER G-10.2-03	BET
-------------------------	----------------------------	-----