



Teknisk handbok VA & projekteringsanvisningar

Version 4.0

Upprättad 2017-03-21
Reviderad 2023-11-06



UPPLANDS-BRO
KOMMUN

Innehållsförteckning

1	Allmänt.....	4
	1.1 Styrdokument.....	4
	1.2 Projektpunkter.....	5
	2.1 Generella projekteringsanvisningar.....	6
	2.1.1 Generella dimensioneringsvärden:.....	6
	2.2 Förundersökningar.....	6
	2.2.1 Inventering och utredningar.....	7
	2.2.2 Geoteknik.....	8
	2.2.3 Befintliga ledningar.....	8
	2.3 Placering av ledningar.....	8
	2.3.1 Allmänt.....	8
	2.3.2 Detaljplan.....	8
	2.3.3 Ledningar i vatten.....	9
	2.3.4 Privat mark.....	9
	2.3.5 Ledningsrätt.....	9
	2.3.6 Träd och växtlighet.....	9
	2.3.7 Ledningar i skyddsror (PBC).....	10
	2.4 Ledningssamordning.....	10
	2.4.1 Parallell förläggning.....	10
	2.4.2 Korsning av VA-ledningar.....	11
	2.5 Dagvatten.....	11
	2.5.1 Riktlinjer.....	11
	2.5.2 Dagvattenanläggningar.....	12
	2.5.3 Länshållningsvatten.....	12
3	Ledningsnät.....	13
	3.1 Vatten.....	13
	3.1.1 Ledningar.....	13
	3.1.2 Ventiler (PEB.111).....	15
	3.1.3 Brandposter (PEB.4).....	16
	3.1.4 Spolposter (PEB.3).....	16
	3.1.5 Byggvatten.....	16
	3.1.6 Anslutning mot befintlig ledning (P).....	16
	3.1.7 Betäckning.....	16
	3.2 Spill- och dagvatten.....	16
	3.2.1 Allmänt.....	16
	3.2.2 Systemval.....	17
	3.2.3 Ledningar.....	17
	3.2.4 Brunnar, trummor och betäckningar (PD).....	19
	3.2.5 Anslutning mot befintlig ledning eller brunn (P).....	21
	3.2.6 Avstängningsanordning på tryckspillvattenledning.....	21
	3.2.7 Spolpost på tryckspillvattenledning (PCB).....	21
	3.3 Schaktfritt.....	21
	3.3.1 Tryckta eller borrade ledningar (PBF).....	21
	3.3.2 Ledningsreovering (PBG).....	21
4	Pumpstationer.....	22
	4.1 Allmänt.....	22
	4.1.1 Bygglov.....	22
	4.1.2 Ritning.....	22
	4.2 Avloppspumpstationer.....	23
	4.2.1 Leveransomfattning.....	23
	4.2.2 Normer, krav och kvalitet.....	23
	4.2.3 Pumpstationstyp.....	23
	4.2.4 Teknisk specifikation.....	23
	4.2.5 Automatik och el.....	28
	4.3 Märkning, dokumentation, utbildning.....	30
	4.3.1 Märkning.....	30
	4.3.2 Dokumentation.....	30

4.3.3	Utbildning	31
4.3.4	Övrigt	31
4.4	Provning	31
4.4.1	Entreprenörens egenprovning	31
4.4.2	Samordnad provning	31
4.5	Tryckstegringsstation	31
4.6	Dagvattenpumpstationer	31
5	Servis och anordning inom fastighet	32
5.1	Allmänt	32
5.2	Servisledning.....	33
5.3	Vattenmätare.....	33
5.3.1	Vattenmätarkonsol.....	34
5.3.2	Vattenmätarskåp.....	34
5.3.3	Vattenmätarbrunn	35
5.4	LTA (Lätt tryckavlopp)	36
5.4.1	Placering	36
5.4.2	Installation.....	36
5.4.3	Färdiganmälan	36
5.5	Lokalt omhändertagande av dagvatten.....	36
5.6	Sprinkler	37
5.7	Oljeavskiljare	37
5.8	Fettavskiljare	37
6	Redovisning och upprättande av handlingar	38
6.1	Teknisk beskrivning och mängdförteckning	38
6.1.1	Administrativa föreskrifter	38
6.2	Ritningsutformning	38
6.2.1	Planritning	38
6.2.2	Profilritning	38
6.2.3	Specialritning	38
6.2.4	Geotekniska ritningar	38
6.2.5	Ledningssamordningsritning.....	39
6.3	Granskningshandling	39
6.4	Relationshandling (YJD)	39
6.4.1	Leverensform.....	40
6.4.2	Digitalformat.....	40
6.4.3	Inmätning	40
6.5	Slutdokumentation och övriga handlingar (t.ex.Driftinstruktioner, YJK, YJL)	41
7	Markarbeten med mera för och nära VA-anordningar	42
7.1	Befintliga ledningar	42
7.2	Vibrationsmätning (BBC.11).....	42
7.3	Rivning av rörledning (BED.111).....	42
7.4	Jordschakt för ledning (CBB.31)	43
7.5	Bergschakt (CBC.3)	43
7.6	Ledningsbädd (CEC.21).....	43
7.7	Kringfyllning (CEC.31).....	43
7.8	Resterande fyllning (CEC.41)	43
7.9	Strömningsavskärande fyllning (CEC.71)	43
7.10	Materialavskiljande lager av geotextil för ledningsgrav (DBB.312).....	44
7.11	Lastutbredning (CDB.5)	44
7.12	Distansmarkeringar (DEF.2, DEF.2311, DEF.2312).....	44
8	Provning	46
8.1	Tryckledningar.....	46
8.1.1	Dricksvattenledningar	46
8.1.2	Avloppsledningar	46
8.2	Självfallsledningar	46
8.2.1	Provning av rörledningar mm (YHB).....	46
8.2.2	Inre inspektion (PCE).....	46

1 Allmänt

Upplands-Bro kommun är huvudman för kommunalt vatten-, spill- och dagvatten och kommunens VA-enhet har upprättat detta dokument som avses användas både internt och externt. Handboken och anvisningarna avser endast VA-anläggningar som kommunen kommer att bli ansvariga för, med undantag för anvisningar i avsnitt fem. Anvisningarna tillämpas för normalutförande och målsättningen är att det ska ge VA-anläggningarna en enhetlig och godtagbar kvalitetsmässig teknisk standard ur drift- och underhållssynpunkt. Avvikelse från denna standard får endast göras efter godkännande av Upplands-Bro kommuns VA-enhet.

I detta dokument förekommer produktangivelser och då gäller även **likvärdig eller motsvarande produkt vid upphandling genom funktionsbeskrivningar**. Det är VA-enheten som avgör om annan produkt är likvärdig eller motsvarande.

Detta är ett levande dokument och ändringar görs löpande. Den senaste versionen av dokumentet finns på www.upplands-bro.se.

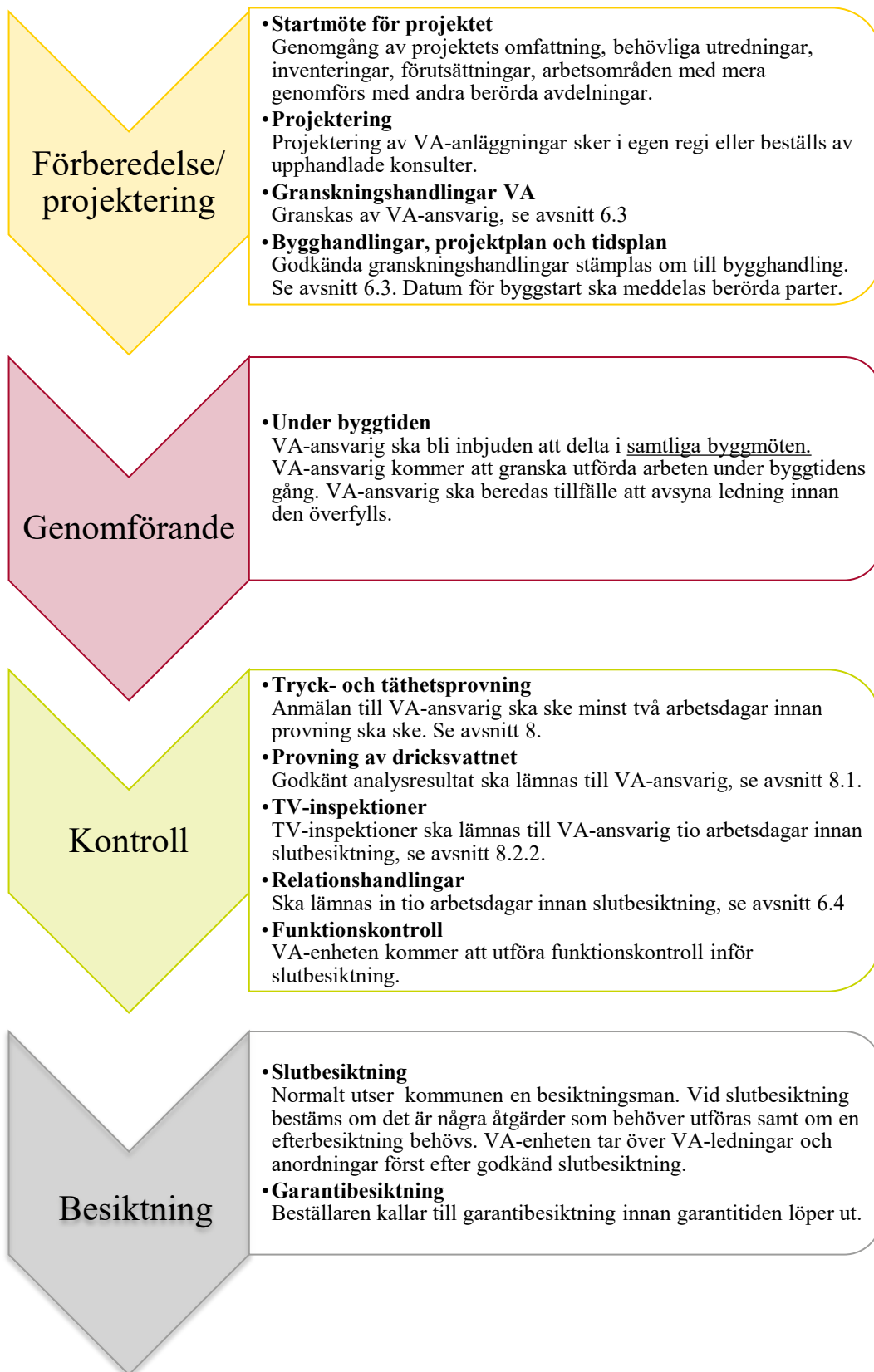
Har du frågor om innehållet i dokumentet är du välkommen att kontakta VA-enheten.

1.1 Styrdokument

- Allmänna bestämmelser AB 04, ABK 09, ABT 06
- ABVA Upplands-Bro kommun
- AMA AF 21
- AMA Anläggning 20, RA Anläggning 20, MER Anläggning 20 samt kompletteringar enligt senaste utkomna AMA NYTT.
- AMA EL 22 med kompletteringar enligt senaste utkomna AMA NYTT.
- Schakta säkert från Svensk byggtjänst och SGI/SBUF
- SS-EN 16932-1:2018, 16932-2:2018, 16932-3:2018
- Svenskt Vattens publikationer
- LUF-Lagen om upphandling inom områdena vatten, energi, transporter och posttjänster
- LOU – lagen om offentlig upphandling

1.2 Projektpunkter

Huvudpunkterna vid markarbeten som berör kommunalt VA samt vid ny- och omläggning av VA-ledningsnät.



2 Projektering av vatten och avlopp

2.1 Generella projekteringsanvisningar

Projektering av dricksvatten- och spillvattenanordningar ska utföras enligt Svenskt Vattens (VAV) publikationer P114 och P110. För dagvattenanordningar ska projekteringen utföras enligt P110 och med hänsyn till Svenskt Vattens publikationer P104, ”Nederbördsdata vid dimensionering och analys av avloppssystem”, och P105, ”Hållbar dag- och dränvattenhantering”.

Andra anläggningsmetoder kan tillämpas efter godkännande av VA-enheten, till exempel schaktfria förläggningsmetoder, tryckta eller borrade ledningar, infodringsledningar med mera. Nödvändiga förundersökningar måste utföras för att säkerställa att föreslagen förläggningsmetod både är genomförbar och lämplig.

Vid behov i projekteringsarbetet i så kallade ”omvandlingsområden” ska inventering av befintliga enskilda VA-anläggningar på privat fastighetsmark ske, och omfattas av plan- och höjd- samt källargolvsnivåer. Avvikelser från befintligt underlagsmaterial meddelas VA-enheten.

Grundförstärkning av ledningar ska ske där sättningar förväntas uppstå enligt geotekniskundersökning.

För energikrävande utrustningar skall livscykelkostnader (LCC) beräknas och redovisas, detta skall ligga till grund för val av teknik och utrustning.

2.1.1 Generella dimensioneringsvärden:

Utgångsvärden vid dimensionering om inget annat framkommit i utredningar för specifikt projekt.

- Medelförbrukning dricksvatten: 140 liter/person/dygn (*svenskt vatten, år 2021*)
- Medelantal per hushåll: 3 personer (*baserad på statistik från SCB, för år 2019*)
- Klimatfaktor 1,25
- Fördröjning: Återkomsttid för trycklinje i marknivå: minst 20-års regn
- Minst de första 20 mm av ett regn ska gå igenom öppna dagvattenanläggningar med en mer långtgående reningsfunktion än sedimentering och en uppehållstid på 12 timmar.

2.2 Förundersökningar

Mark- och ledningsarbeten ska kunna projekteras och upphandlas på entreprenad med rimlig kännedom om befintliga förutsättningar.

Konsulter/projektörer ska skaffa sig den information som behövs om projekteringsobjektet. Den teoretiska ledningssträckningen ska inventeras på plats och befintliga hinder ska karteras och redovisas.

Risikanalys och behövliga besiktningar av byggnader och anläggningar inkl. underjordiga anläggningar så som dricksvattenbrunnar etcetera ska genomföras om vibrationsalstrande arbeten kan komma att förekomma i entreprenaden.

Eventuella anmälningar, dispenser, avtal med mera som kan behövas för att kunna genomföra projekterad VA-anläggning ansvarar VA-enheten för. Projektörer ska upplysa VA-enheten om eventuella krav på tillstånd.

Exempel på tillstånd som kan behövas:

- Anmälan om samråd enligt 12 kap 6§ miljöbalken för ingrepp i naturmiljö
- Naturreservat nationalpark, naturminne och djurskyddsområde enligt 7 kap miljöbalken
- Biotopskyddsområde enligt 7 kap miljöbalken
- Natura 2000 enligt 7 kap miljöbalken
- Naturvårdsavtal
- Strandskyddsområde enligt 7 kap miljöbalken
- Vattenskyddsområde enligt 7 kap miljöbalken
- Vattenverksamhet enligt 11 kap miljöbalken
- Fornminnen enligt Lag 1988:950 kulturminnen m.m.
- Dispens från kulturresevatsföreskrifter
- Dispens från landskapsbildskydd
- Riksintressen enligt 3 och 4 kap miljöbalken
- Dispens från markavvattningsförbudet
- Ledningsärenden inom järnvägs, och vägområden

2.2.1 Inventering och utredningar

Omfattning av inventering och utredningar bestäms med VA-enheten och ska dokumenteras skriftligt.

Exempel på inventeringar/utredningar/objekt.

- Befintliga anslutningspunkter för VA ska inventeras och kontrollmätas i behövlig omfattning.
- Befintliga ledningar, kablar eller andra underjordiska anordningar.
- Fastighetsgränser dess eventuella mätosäkerhet
- Fornminnen
- Förorenad mark
- Kulturmiljö
- Naturliga hinder, förmodat berg, lösa jordarter med mera.
- Naturreservat, Natura 2000 områden eller liknande.
- Naturvärden (NVI SS 199000:2014) till exempel träd och växtlighet samt skyddsvärde av dessa.
- Riksintressen
- Staket, murar, andra byggnadsverk
- Strandskydd

- Ägarförhållanden, tomträtter, arrenden, gemensamhetsanläggningar m.m.

2.2.2 Geoteknik

Behövliga geotekniska undersökningar ska utföras med undersökning om marken är aggressiv på rör och övriga byggmaterial som kan komma att användas i entreprenaden samt om sulfidlera eller berg förekommer.

I markundersökningen ska det ingå analys av befintliga jordmaterial för bedömning av användbarhet till återfyllning och kringfyllning för rörgrav. Vid behov ska även markens förutsättningar för infiltration undersökas och möjligheten till lokalt omhändertagande av dagvatten redovisas.

Geotekniska undersökningar och provtagningar i behövlig omfattning ska redovisas till VA-enheten med ett utlåtande av geoteknikern i form av ett PM som ska bifogas markundersökningsrapporten. Resultatet av geotekniska undersökningar ska vara tolkad av en geotekniker och ska redovisas i ledningsprofilen på ritningar med bibehållen punktnummering och bladindelning. I PM ska förslag på sponttyp föreslås.

Till varje projekt ska riskanalys utföras för vibrationsalstrande arbeten.

Information om artesiskt grundvatten förekommer ska redovisas och grundvattennivåer och förmodad bergnivå ska anges i profilritningen. Betäckningar redovisas enligt Svenska geotekniska föreningens (SGF) rekommendationer.

Släntlutningar bör rekommenderas med hänsyn tagen till beräknat schaktdjup. Om spontslagning rekommenderas ska risk för bottenuppluckring undersökas. Länshållning och eventuella grundvattensänkningar ska anges.

Sättningsegenskaper för jordarten bör undersökas i behövlig omfattning och sättningsberäkningar eller uppskattningar anges för rörgraven.

2.2.3 Befintliga ledningar

Se avsnitt 2.4 Ledningssamordning.

Angivna ledningar och kabelstråk är ungefärligt redovisade, varför entreprenör ansvarar för att lokalisera dessa. Samtliga ledningar ska betraktas som driftsatta under entreprenadtiden om ej annat anges. I första hand används Ledningskollen.se. Notera att vissa ledningar kan saknas, t.ex. Norrvatten, fastighetsverket, Trafikverket, samfällighetsföreningar, dikesföretag och privata fastigheter m.m.

2.3 Placering av ledningar

2.3.1 Allmänt

Placering av VA-ledningar ska följa principritning CBB.311:1 i AMA Anläggning 20. Som generell regel gäller att nedlagda VA-ledningar ska kunna schaktas upp för omläggning utan att spontning eller andra fördyrande konstruktionsarbeten behöver utföras, eller att intilliggande anläggningar påverkas negativt.

2.3.2 Detaljplan

I detaljplanarbetet ska VA-kunnig person se till att U-områden föreslås på lämpliga platser. U-områden ska ges en bredd som minst motsvarar ledningsstråkets ytterkant ökat med 3-4 meter på vardera sidan om ledningarna eller den minsta bredd som är

redovisad i äldre planer för samma område.

U-områdets bredd gäller även i gemensamhetsägda gator.

För att minska intrång på privat mark samt underlätta vid framtida drift och underhåll av VA-systemet bör de gemensamma VA-ledningarna och anordningar i största möjliga mån vara förlagda i gatumark eller i allmän platsmark.

- Ledningar i gatumark placeras företrädesvis i ena vägshalvan.
- VA-anordningar inom asfalterade ytor ska om möjligt placeras utanför körspår, rondeller och vägkorsningar.
- Avstängningsanordningar ska om möjligt placeras i plogbara ytor.
- Hänsyn till trafiklast för ledningar i mark sker utifrån fyllningshöjd, grundläggning och hjultryck.

2.3.3 Ledningar i vatten

Vid förläggning av ledningar i sjöbotten, måste uppluckring av miljöstörande bottensediment uppmärksammas. En miljökonsekvensbeskrivning (MKB) måste upprättas för spillvattenledningar och tillstånd söks både för spill- och dricksvattenledningar hos Miljödomstolen.

2.3.4 Privat mark

I de fall allmänna VA-ledningar behöver förläggas på tomtmark ska förslag på placering godkännas av VA-enheten samt fastighetsägaren.

2.3.5 Ledningsrätt

För allmänna VA-ledningar som projekteras på mark som inte ägs av kommunen ska rätten för anläggande, tillsyn, underhåll och förnyelse av VA-ledningar säkras genom ledningsrätt hos Lantmäterimyndigheten. Inom ledningsrättsområdet får inte fasta anläggningar, träd, uppfillnader eller andra åtgärder som försämrar ledningarnas åtkomlighet anläggas.

Ledningsrättsområdet ska vara centriskt över VA-ledningarna med hänsyn tagen till förläggningsdjup, antal ledningar samt ledningsdimensioner och om möjligt **minst** vara från ledningsstråkets ytterkanter:

Grönyta eller motsvarande:

- 3,0 meter brett ledningsrättsområde på vardera sida av ledningsstråket för ≤ 3 ledningar.
- 4,0 meter brett ledningsrättsområde på vardera sida av ledningsstråket för > 3 ledningar.

Gatumark eller motsvarande

När VA-ledningarna är förlagda i gatumark ska om möjligt vägområdet vara $\geq 6,0$ meter. Ledningsrättsområdet bredd ska om möjligt ökas till $\geq 8,0$ meter när fasta hinder föreligger på ömse sidor om området eller när andra särskilda skäl föreligger.

2.3.6 Träd och växtlighet

Plantering av nya träd eller buskar i VA-anläggningens närhet ska ske i samråd med VA-enheten. Generellt gäller att träd och buskar inte planteras närmare än fyra meter

från centrum av ledningsgrav men en bedömning med hänsyn av följande tre faktorer ska göras vid varje specifikt objekt:

- Art
- Ålder
- Jordvolym

Träd och buskar vars rotsystem har begränsad utbredning ska väljas. Exempel på träd som inte får planteras är sälg, al och poppel.

2.3.7 Ledningar i skyddsror (PBC)

Tryckledning som korsar järnväg, motorväg, annan större trafikled eller Trafikverkets väg ska alltid förläggas i skyddsror. Även för annan väg kan skyddsror vara motiverat, exempelvis hårt trafikerad väg där förhållandena inte medger omdirigering av trafik. Ansökan om ledningsarbete bör lämnas in i god tid till ansvarig väghållare. Tryckledning som korsar Trafikverkets väg ska förläggas i enlighet med Trafikverkets bestämmelser.

Skyddsror för tryckledning förses i ena änden med en nedstigningsbrunn och skyddsroret projekteras med fall mot brunnen. I brunnen utförs kopplingar med flänsmuff, multifixkopplingar eller likvärdigt. Den ände av skyddsroret som ej är ansluten till brunnen tätas med propp av fuktbeständigt material. Utrymme ska finnas för utdragning av ledning ur skyddsror. Detta utrymme förläggs på den sida där skyddsroresbrunn inte är placerad. På vattenledning sätts avstängningsventiler på ömse sidor om skyddsroret utanför brunnen. Rör i skyddsror ska om möjligt vara utan skarvar, annars stumsvetsade. Brunnar och ventiler ska placeras lättåtkomligt för framtida underhåll.

Självfallsledningar läggs med distansklossar i skyddsror.

2.4 Ledningssamordning

För ledningssamordningsritning se avsnitt 6.2.5.

VA-enheten levererar digitala kartor på befintlig VA-anläggning. För att få ledningskartan över området enligt önskemål behöver ni göra ett ärende via Ledningskollen.se Ange önskat filformat till exempel Auto CAD DWG-filer. Attributdata som dimensioner, material, vattengång, brunnsnummer och även nivå på förbindelsepunkter, dämmnings- och bräddnivåer kan saknas och behöva kompletteras.

Vid behov av flytt av befintliga ledningar, bekostar, projekterar och utför den part som önskar göra förändringen de nya ledningarna, om inget annat avtalats.

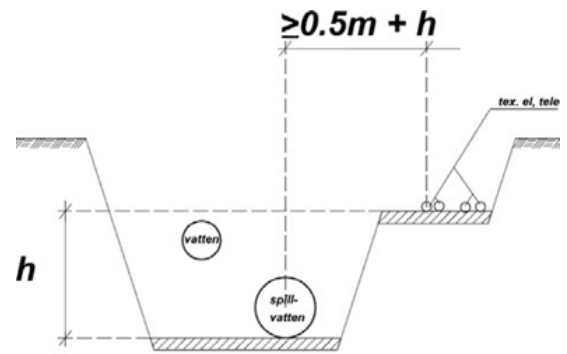
Markeringsband läggs för nya ledningar som måste förläggas inom det teoretiska schaktområdet för nya eller befintliga VA-ledningar.

2.4.1 Parallell förläggning

Vid parallell förläggning med kommunens VA-system får ledningar av el, tele, fjärrvärme, bredband etc. **inte placeras över VA-systemet utan VA-enhetens godkännande.** Avtal skrivs om lednings ska korsas eller parallellförläggning.

Parallella mindre ledningar/kablar förläggs med minsta avstånd i sidled $0,5 \text{ meter} +$ höjdskillnaden (h) mellan anläggningarnas grundnivåer, se Figur 1.

Dessutom gäller att ledningar inte får förläggas inom teoretisk schakt för VA-anläggningen med släntlutning 2:1. Denna rekommendation gäller för traditionellt VA-system och är en säkerhet för att undvika kollaps av schakt samt att säkerställa att fullgod åtkomst vid framtida reparationer.



Figur 1. Avstånd i sidled mellan VA-system och andra ledningar/kablar

För fjärrvärme, andra större ledningar och högspänningskablar är minsta avståndet 2,0 meter fritt horisontalavstånd om inget annat är avtalat med VA-enheten.

2.4.2 Korsning av VA-ledningar

Korsningsavtal ska tecknas när ledningar behöver korsa VA-systemet. Korsning av VA-systemet ska göras så vinkelrätt som möjligt och minst 0,5 meter över översta VA-ledningens hjässa. Korsning med schaktfri metod får inte ske utan VA-enhetens godkännande.

2.5 Dagvatten

I detaljplanen eller i planbestämmelserna kan det framgå hur dagvattenhanteringen ska lösas. Till många detaljplaner finns det vägledande dagvattenutredningar som ska följas. Vid nya detaljplaner ska en dagvattenutredning finnas. Ibland regleras även dagvattenhantering i ett exploateringsavtal och/eller i ett markanvisningsavtal. Viktigt att tänka på att även skyfall hanteras så att skador på byggnader och viktig infrastruktur undviks både i och utanför planområdet.

Vid planering av dagvattenhantering, se Svenskt Vattens publikation P105 Hållbar dag- och dränvattenhantering – Råd vid planering och utformning.

Dag- och dränvatten får aldrig anslutas till det kommunala spillvattennätet.

Är det ett LOD-område (Lokalt omhändertagande av dagvatten) ska fastighetsägare ta hand om sitt avrinnande regn- och markvatten lokalt.

2.5.1 Riktlinjer

Ekologiskt och lokalt omhändertagande av dagvatten ska vara utgångspunkten för den fysiska planeringen. Vid ändrad markanvändning ska dagvattenhanteringen bidra till förbättrad vattenkvalitet i kommunens vatten, samtidigt som kvantiteten på dagvatten från området inte ska öka. Dagvattenhanteringen ska vara klimatanpassad, robust samt vara en resurs för kommunen genom att bidra till attraktiva och funktionella stadsmiljöer.

Dagvattensystemet ska utformas så att skadliga uppdämningar vid kraftiga regn hindras. Dagvatten ska i första hand infiltreras och i andra hand fördröjas innan det leds vidare. Öppna dagvattenlösningar ska väljas före slutna system. Takvatten får

aldrig anslutas direkt till ledning. Där det är möjligt ska dagvatten gynna den biologiska mångfalden samt vara som en rekreativ, pedagogisk och estetisk resurs.

Minst de första 20 mm av ett regn ska gå igenom öppna dagvattenanläggningar med en mer långtgående reningsfunktion än sedimentering och en uppehållstid på 12 timmar. Förorening av dagvatten ska undvikas. Förorenat dagvatten ska inte utan åtgärd föras direkt till recipient och ska hållas åtskilt från mindre förorenat dagvatten tills rening genomförts. Dagvattenhanteringen ska främja uppfyllandet av miljökvalitetsnormerna i nedströms liggande vatten och vattendrag. Inom vattenskyddsområden gäller specifika skyddsföreskrifter.

Avledning av dagvatten ska anordnas så att skadeverkningar vid miljöolyckor begränsas. Vid ny- eller ombyggnation av större parkeringsplatser eller större vägar ska dagvattenhanteringen utformas med extra fokus på rening så att föroreningarna i vattnet kan avskiljas. För industriområden är det verksamheten som styr vilken reningsmetod som ska tillämpas.

Se även avsnitt 5.7 om Oljeavskiljare.

För dimensionering av ledningar och dagvattensystem se avsnitt 2.1.

2.5.2 Dagvattenanläggningar

Utformningen av dagvattenanläggningar, såsom dagvattendammar och utjämningsmagasin, ska ske i samråd med VA-enheten. Skötselplan för dagvattenanläggning ska tas fram och lämnas över till VA-enheten senast tio arbetsdagar innan slutbesiktning sker.

Körbar väg och vändmöjligheter ska finnas till alla dagvattendammar och utjämningsmagasin. Även parkeringsmöjlighet för servicefordon bör finnas.

Anmälan om dagvattenanläggning ska ske till kommunens Miljö- och livsmedelsavdelning.

2.5.3 Länshållningsvatten

Länshållningsvatten är det regnvatten, uppträngande grundvatten, spolvatten, processvatten eller liknande som kan uppkomma i samband med sprängning, borrhning, schaktning, upplag av massor eller annan verksamhet under byggskedet. Beroende på vilken typ av arbete och markförutsättningar kan länshållningsvattnet innehålla olika typer av föroreningar som kan orsaka skada på närliggande recipienter och därför krävs lokal rening av länshållningsvatten.

Riktlinjer för länshållningsvatten finns på kommunens hemsida.

3 Ledningsnät

För att ansluta nya fastigheter/bebyggelseområden till kommunalt VA måste kapaciteten i det befintliga nätet räcka till. Det är därför viktigt att ta kontakt med Upplands-Bro kommuns VA-enhet så tidigt som möjligt.

3.1 Vatten

3.1.1 Ledningar

3.1.1.1 Dimensionering och projektering

Dricksvattenledningsnätet ska utformas så att vattentrycket i förbindelsepunkten vid normaldygn, maxtimme inte understiger 25 mvp och inte överstiger 70 mvp.

Ledningar ska projekteras så att rundmatning erhålls i största möjliga utsträckning. Vid ledningar med dim ≤ 90 mm ska risk för ”döda zoner” (vatten som inte omsätts) beaktas om rundmatning utförs.

Ändledningar ska förses med brandpost eller spolpost.

Avluftning på huvudledning sker genom brandpost, spolpost eller servisanslutning placerad på högpunkt. I undantagsfall utförs avluftning genom särskild luftanordning.

Vattenledningar dimensioneras enligt Svenskt Vattens publikation P114.

- Områden med <1000 personekvivalenter dimensioneras för en vattenförbrukning enligt P114.
- Områden med >1000 personekvivalenter dimensioneras efter samråd med VA-enheten, eventuellt utförs en kapacitetsutredning.

Minsta möjliga dimension ska eftersträvas för bästa vattenomsättning och där med bästa vattenkvalitet.

- Dimension <110 mm används: 32, 40, 50, 63, 90 mm rör.
- Dimension >110 mm <315 mm används: 110, 160, 200, 250, 315 mm rör.
- Dimension >315 mm: Dimension bestäms i samråd med VA-enheten.

3.1.1.2. Brandvattenförsörjning

Följande dokument ska uppmärksammas vid projektering av brandvattenförsörjning:

- Dokument ” Brandvattenförsörjning. Riktlinjer för dimensionering inom Brandkåren Attundas geografiska område”.
- I Svenskt Vattens publikation P88 finns råd och tips hur återströmning av förorenat vatten till system för dricksvatten kan förhindras.
- Den standard som ligger till grund för vägledningen är SS-EN 1717, ”Vattenförsörjning – skydd mot förorening av dricksvatten – Allmänna krav på skyddsdon för att förhindra förorening genom återströmning”
- ABVA – Allmänna bestämmelser för användande av Upplands-Bro kommuns allmänna vatten- och avloppsanläggning

För information om sprinklers se avsnitt 5.3

3.1.1.3 Ledningsmaterial (PB. -5121)

Ledningsmaterial väljs beroende av förutsättningarna för aktuellt projekt och i samråd med VA-enheten. Följande materialanvisningar avser normalutförande.

Inom områden med lera, torv, dy eller gytta, vid utfyllnad med en resistivitet mindre än 5 000 ohm/cm, vid pH-värde i mark lägre än fem eller vid förekomst av sulfid används ledningar av PE enligt standard SS-EN12201-1:2011 till och med SS-EN

12201–5:2011 samt märkta med Nordic Poly Mark (INSTA-CERT). I annat fall bestäms material i samråd med VA-enheten.

Rördelar ska vara tillverkade i samma material och SDR-klass som rören och med lägst samma tryckklass som rör. Om möjligt rör, rördelar och elektrosvetsmuffar från samma tillverkare.

Följande dimensioner ska användas i första hand med tanke på eventuella framtida reparationsarbeten.

- 32mm <315mm vatten: PE100 tryckklass PN10 SDR17. Blå stripe
- >315mm vatten: Val av material ska ske i samråd med VA-enheten.

3.1.1.4 Läggningsanvisningar (PBB)

Före varje arbetsutförande ska samråd beträffande arbetsmetod, materialval, tider, vägvastängningar med mera ske med VA-enheten.

Ledning ska placeras i ledningsgrav enligt AMA20 principritning CBB.311:1. Vattenledning läggs på frostfritt djup, motsvarande ungefär 1,6 m (från markyta) till ledningens överkant med hänsyn till tjälnedträngnings nivå i respektive jordart, om inget annat överenskommit. Max läggningsdjup för tryckledning ska vara 2,0 m.

Ledningsarbete ska utföras så att slam och föroreningar inte kan tillföras i ledningarna. Vid uppehåll i förläggning ska ledningarna tillslutas med propp eller skyddshuv.

3.1.1.5 Fogning och svetsbestämmelser

- PE-rör och rördelar sammanfogas genom svetsning och i största möjliga utsträckning med stumsvetsning.
- Kan inte stumsvetsning utföras kan elektrosvetsmuff accepteras.
- Mekaniska kopplingar ska undvikas om svetsning är möjligt.
- Svetsarbete ska utföras av licenssvetsare, svetsande personal ska inneha svetscertifikat för aktuell svetsmetod i enlighet med SS-EN13067.
- Allt svetsarbete utförs enligt tillverkarens anvisningar.
- Samtliga svetsutrustningar ska vara kalibrerade enligt INSTA N 207 och ISO/DIS 12176–2 och inneha giltigt kalibreringsintyg.
- Allt material såväl rör som rördelar ska kontrolleras med avseende på märkning, dimension, godstjocklek och ovalitet samt dokumenteras.
- Rör som har större ovalitet än vad SS-EN 12201 medger ska antingen kasseras eller återrundnas med återrundningsverktyg innan elektrosvetsmuff påförs.
- Där svetsning ej kan utföras (till exempel hopkoppling mot gammal ledning) ska dragsäkra kopplingar användas.
- Svetsning får inte utföras vid materialtemperatur under -10°C.
- Dokumentera på svetsat rör: Signatur, datum, klockslag och temperatur, samt fotografera.

3.1.1.6 Frostskydd VA-ledningar

Apparatskåp

Automatikskåp för styrning av frostinstallation för VA-ledningar skall vara av typ SKT eller likvärdig och ha kapslingsklass IP 54. Om ändring sker ska ritning och beskrivning godkännas av beställaren innan tillverkning sker.

Antal och ungefärlig placering markeras ut på ritning. Exakt placering beslutas på plats tillsammans med beställarens representant. Installation av frostskyddskablar i automatikskåp skall göras av behörig elektriker.

Entreprenören skall upprätta förhandsanmälan samt slutanmälan för el-abonnemang till varje automatikskåp åt beställaren samt vara el-ansvarig för installation.

Provningar skall utföras enligt Elsäkerhetsverkets gällande publikation.

Funktionsprovning av frostskyddsanläggningen ingår i entreprenaden, skall utföras av för anläggningen ansvarig elektriker eller av denne utsedd.

Apparater och anordningar för eluppvärmning

Elvärmekablar för rörledning med termisk isolering

Kablars förläggning och sträckning framgår av frostskyddsritningar.

Frostskyddskabel i isolerlåda skall vara tvådelad av konstant motståndstråd typ DTIP SKT/DEVI.

3.1.2 Ventiler (PEB.111)

3.1.2.1 Avstängningsventil

- Ledningsnätet ska förses med tillräckligt antal ventiler, i samråd med VA-enheten, för att en effektiv sektionering ska kunna göras i samband med läcksökning och reparation.
- Avstängningsventil ska vara av typ mjuktätande slussventil.
- Dimension 32 - 63 mm ska vara Esco S-2150 av mässing inklusive teleskopiskt garnityr och betäckning.
- Dimension 90 mm och större ska vara Belos Hawle E2 eller E3 inklusive teleskopiskt garnityr och betäckning.

3.1.2.2 Luftningsventil

- Luftningsventil ska vara Belos Hawle nr 9876.
- Luftningsanordning ska utföras med T-rör enligt alternativ 1 i figur PEC/1 Brunn enligt PDC.1131.

3.1.2.3 Servisventil

- Dimension 32 - 63 mm ska vara Esco S-2150 av mässing inklusive teleskopiskt garnityr och betäckning.
- Servisventil placeras normalt 0,5 meter utanför fastighetsgräns (förbindelsepunkt).

3.1.3 Brandposter (PEB.4)

- Ska vara av typ BP1990 T-PEH

- Placering sker i plogbar yta så nära stamledningen som möjligt, efter samråd med VA-enheten och brandmyndigheten.
- Avstängningsventil ska placeras före brandpost på servis.
- Brandpost ska vara med lång trumma enligt principritning AMA PEB.4
- Brandpost ska vara självdränerande. Vid grundvattenyta >500 mm lägre än dräneringsventil.
- Dimension av matarledning ska vara minst 110 mm och utförs med utloppskoppling typ A, utan avtappning.
- Betäckning ska vara typ Thisab BPB 400 eller motsvarande.

3.1.4 Spolposter (PEB.3)

- Placering av spolposter utförs efter samråd med VA-enheten. Exempel på placering, vid gångtunnlar, torg, pumpstationer, vid ändledningar med få abonnenter.
- Spolpost typ SP1985 T. Anslutning maximal dimension 63 mm.
- Spolpost ska vara självdränerande. Vid grundvattenyta >500 mm lägre än dräneringsventil.
- Betäckning ska vara typ BPB 400 eller motsvarande.

3.1.5 Byggvatten

Ansökan om byggvatten sker via servisanmälan som finns på kommunens hemsida och skickas in till VA-enheten.

Vattenmätarkonsol ska monteras frostfritt. Vattenmätare monteras av VA-enheten.

Vid bortkoppling av byggservis ska entreprenör gräva fram servisen och VA-enheten koppla bort servisen. Vattenmätaren tas ned av VA-enheten. Kostnad för upprättande av byggservis debiteras enligt gällande VA-taxa.

3.1.6 Anslutning mot befintlig ledning (P)

Ingrepp på befintligt VA-system får endast utföras av Upplands-Bros egna VA-personal eller av upphandlad entreprenör efter att samråd med VA-enheten skett.

3.1.6.1 Anbörning (PCB)

Anbörningsbygel anpassas efter befintligt rörmaterial i huvudledningen.

3.1.7 Betäckning

Ventilbetäckningar ska företrädesvis ha runda lock, AV för avstängningsventiler och SV för servisventiler. Dubbelbetäckningar typ ESKO ska används till servisventiler när även spillvattnet är trycksatt.

3.2 Spill- och dagvatten

3.2.1 Allmänt

Spill- och dagvattenledningar dimensioneras enligt Svenskt Vattens P110.

3.2.2 Systemval

Ett VA-system ska alltid anpassas efter rådande förhållande, t.ex. topografi och markförhållanden. Traditionellt utformas spillvattenledningar med självfall. Val av annat system än självfall ska motiveras. I de fall förläggning av självfallsledningar inte är möjligt i till exempel omvandlingsområden kan så kallade LTA-system (lätt tryckavloppssystem) vara en lösning men dessa kräver oftast en pumpstation inom varje fastighet.

Exempel på ytterligare parametrar att ta hänsyn till vid val av system:

- Antal kommunala pumpstationer
- Antal LTA-pumpstationer
- Dimensioner
- Flöden
- Hastigheter
- Höjder
- Längder
- Självrensning
- Investeringskostnader
- Driftskostnader
- Placering
- Förläggningsdjup
- Framtida driftansvar

3.2.2.1 Självfallssystem

Systemet ska förläggas på frostfritt djup och förläggning bör om möjligt ske vid sidan av väg för att minska tjäldjupet. Närheten till väg är också viktigt ur underhållssynpunkt.

Separata spill- och dagvattensystem ska alltid användas.

3.2.2.2 LTA-system

LTA-system (lätt tryckavlopp) väljs där självfall är svårt eller omöjligt att uppnå, där antalet kommunala pumpstationer blir orimligt stort på grund av kuperad terräng, eller där andra förutsättningar och faktorer gör att LTA-system är att föredra.

LTA-system förläggs i första hand på frostfritt djup.

Om frostskydd behövs utförs det i första hand med någon typ av isolering och i sista hand, via eluppvärmning. Vid eluppvärmning ska effektiv isolering i kombination med effektiv styrning av elmatningen säkerställa att elförbrukningen hålls så låg som möjligt. Val av LTA-pump ska ske i samråd med VA-enheten.

3.2.3 Ledningar

3.2.3.1 Dimensionering

- För självfallshuvudledning och samlingsledning är minimidimension 200 mm (plast) och 225 mm (betong).

- Lutning på självfallsledning ska följa standard i P110. Lutningen ska vara sådan att självrensning uppnås vid medeldygnslöde för utbyggt tillrinningsområde.
- För ändledningar med små maxflöden, väljs en minsta lutning i samråd med VA-enheten.
- För tryckavlopp väljs dimension efter bästa driftsekonomi.

3.2.3.2 Ledningsmaterial (PB)

Lämpligt ledningsmaterial (PP/PVC/PE, alternativt betong) bestäms utefter förutsättningarna för aktuellt projekt. Materialanvisningar nedan avser normalutförande.

- Plastledningar ska uppfylla krav enligt AMA Anläggning 20
- Betongledningar ska uppfylla krav enligt AMA Anläggning 20 och ledningar med en diameter ≥ 400 mm ska vara armerade.
- Oljebeständig fog- och tätningsmaterial bör föreskrivas i samråd med VA-enheten.
- Om möjligt rör, rördelar och elektrosvetsmuffar från samma tillverkare.
- Rördelar ska vara tillverkade i samma material och SDR-klass som rören och med lägst samma tryckklass som rör.

Självfall

Rör och rördelar ska uppfylla kraven enligt SS-EN1852-1:2009 (PP) eller SS-EN 1401-1:2009 (PVC) och vara av lägst styvhetsklass SN8.

Följande dimensioner ska användas i första hand med tanke på eventuella framtida reparationsarbeten.

- < 200 mm självfall: 110, 160 mm PP eller PVC, släta homogena rör.
- ≥ 200 mm ≤ 500 mm självfall: 200, 250, 315, 400, 500 mm, PP eller PVC i homogen konstruktion, alternativt betong.
- > 500 mm självfall: Val av material ska ske i samråd med VA-enheten.

Trycksatta ledningar

Rör och rördelar av PE ska uppfylla kraven enligt SS-EN12201-1:2011 till 12201-5:2011 och rördelar ska vara i lägst samma tryckklass som röret.

Följande dimensioner ska användas i första hand med tanke på eventuella framtida reparationsarbeten.

- < 110 mm tryckspill, ej LTA: PE80 tryckklass PN6.3 SDR17 Brun stripe.
- > 110 mm < 250 mm tryckspill, ej LTA: PE100 SDR17 Brun stripe
- > 250 mm tryckspill: Val av material ska ske i samråd med VA-enheten.

Tryckklass ska för tryckdagvattenledning vara PN6,3 med gul färgmarkering på rör. Tryckklass för LTA ska vara PN6,3 med brun färgmarkering på rör.

3.2.3.3 Läggningsanvisning

- Före varje arbetsutförande ska samråd beträffande arbetsmetod, materialval, tider, vägvästängningar med mera ske med VA-enheten.

- Ledning ska placeras i ledningsgrav enligt AMA20 principritning CBB.311:1 om inget annat överenskommit. Släntlutning ska alltid anges i projekteringen. Max läggningsdjup för tryckledning ska vara 2,0 m.
- Ledningsarbete ska utföras så att slam och föroreningar inte kan tillföras i ledningarna. Vid uppehåll i förläggning ska ledningarna tillslutas med propp eller skyddshuv.
- Självfallsledningar ska förläggas så att självrensning uppnås enligt P110.
- Före iläggning av tätning kontrolleras att läget för tätningen är väl rengjord.
- För LTA: Markering med markeringsnät av plast i röd färg förläggs centriskt ca 150 mm ovan överkant låda, bredd >110 mm bredare än isolerlåda.
- Fogning av tryckrör se avsnitt 3.1.1.5 om Fogning och svetsbestämmelser.

3.2.4 Brunns, trummor och betäckningar (PD)

- Brunns ska placeras så att drift- och underhållsarbeten (filmning, spolning, flödesmätning, rotbeskrning, mm) kan utföras på ett enkelt sätt.
- Avstånd mellan två brunns ska normalt vara ca 60 meter. Längre avstånd kan godkännas efter samråd med VA-enheten.
- Stalp upp till 0,5 m tas upp i prefabricerad underdel.
- Dimensionsförändring på ledning ska ske före brunn, inte efter.
- Brunns ska ha bottendel med behövt antal anslutningar och vara anpassad till förhållandena på platsen.
- Anslutningar med grenrör i närheten av brunn får inte förekomma vid nyförläggning.
- Utlopp från brunn ska vara rakt.
- Vid nyförläggning ska brunns vara prefabricerade brunns av samma typ som ledningen.
- Det ska ej vara mindre dimension på brunnen än ledningen.
- Tillsynsbrunn ska användas vid mindre knutpunkter, vid vinkeländringar i plan och profil samt vid ändpunkter.
- Nedstigningsbrunn (SNB) dimension 1000 mm ska användas på samtliga större knutpunkter, exempelvis >100 fastigheter.
- Vid val av brunnsbetäckningar ska hänsyn tas till barnsäkerhet i enlighet med Boverkets handbok "Barnsäkra brunns".
- Släppbrunn som ligger nära bebyggelse ska "luktsäkras" samtidigt som reduktion av eventuellt svavelväte ska göras. Kontakta VA-enheten.
- Brunns och betäckningar i trafikerade ytor ska vara körbara 40 ton och av teleskopiskt utförande. Spetthål ska finnas i kanten av locket och i locket ska det om möjligt finnas hål för nyckel.
- Ventilbetäckningar ska företrädesvis ha runda lock.
- På vägar med hastighet 70 km/h eller mer ska låsbara betäckningar användas.
- Spolbrunn ska placeras på servisledning så nära fastighetsgräns som möjligt.

3.2.4.1 Dagvattenbrunn – "Rännstensbrunn" (PDB.5, PDB.51, PDB.52)

Rännstensbrunnar ska inte anläggas i övergångsställen, cykelöverfarter eller busshållplatser. Inte heller i närheten av träd. Betäckning i trafikerad yta ska placeras så att ribborna är tvärgående mot körriktning.

- Dimension 400 mm med underdel av PE eller betong.
- Utförs med sandfång.
- Ej vattenlås.
- Betäckning i trafikerad yta ska vara av typ L61C (plan gallerbetäckning) RSK 234 86 96.
- Betäckning i grönyta ska vara av typ L65D (lågbyggd kupolsil) RSK 234 88 01.
- Lägg geotextil under gallerbetäckningen för att undvika grus i dagvattenledningen under byggtiden.

3.2.4.2 Tillsynsbrunn/Inspektionsbrunn (PDB.22)

- Dimension 400 mm alt 600 mm.
- Material av plast, typ Uponor 400 PP med betäckning RSK 703 81 63.
- Servis närmare än 5 meter från tillsynsbrunn ska anslutas till brunn.

3.2.4.3 Nedstigningsbrunn av plast, normalutförande (PDB.12)

- Dimension 1000 mm.
- Typ Wavin multiflex, eller likvärdig
- Betäckning ska vara RSK 705 97 74.

3.2.4.4 Nedstigningsbrunn av plast med sandfång

- Dimension 1000 mm.
- Typ Wavin multiflex eller likvärdig. Sandfång >500 mm.
- Betäckning ska vara RSK 705 97 74.

3.2.4.5 Nedstigningsbrunn av betong för tryckrörsledning med luftningsanordning i brunn över ledning

- Luftningsanordning enligt PEC.411. Brunn dimension 1000 mm.
- Gummiringfogad betäckning A 640V, betonglock typ Max-däck.
- Brunnen isoleras invändigt med 50 mm isolering av extruderad cellplast.
- Ledning och avluftningsanordning placeras excentriskt i brunn (ej under manhål) så att man kan kliva ned med liten stege utan att behöva kliva på ledningen.
- Avluftningsanordningen ska isoleras, förslagsvis med ett vattenfast isolerat lock med minst 100 mm isolering.
- Luftningsbrunnen dräneras med 110/PVC till nivå min 500 mm under genomgående berg.

3.2.4.6 Perkulationsbrunn, typ 1

- Betäckning ska vara av typ L-65D.

- Perkolationsbrunn typ 1 ska vara av plast med utförande enligt principritning PDY.21:2.
- Antal hål per hålråd ska vara 40 st. med avstånd mellan hålrader (E) 100 mm och hålstorleken (diameter) 10 mm. Dimension 400 mm.

3.2.4.7 Perkolationsbrunn, typ 2

- Betäckning ska vara av typ L-65D.
- Perkolationsbrunn typ 2 ska vara av plast med utförande enligt principritning PDY.22:2. Dimension 400 mm.

3.2.4.8 Rensbrunn

- Används endast på servis och placeras 0,5 meter utanför fastighetsgräns.
- Dimension 200 mm.
- Underdel 200 PP RSK 235 65 18-20 eller likvärdig.
- Betäckning ska vara T20, RSK 703 81 67 eller likvärdig.
- Stigarrör 200 mm.

3.2.4.9 Vägtrummor större än 400 mm

- Material på vägtrumma ska vara PP
- Lutning av trumma anpassas efter befintligt vattendrag
- Utlopp förses med trumöga och öppningsbart galler.
- Inlopp förses med trumöga och lutande öppningsbart galler.

3.2.5 Anslutning mot befintlig ledning eller brunn (P)

Ingrepp på befintligt VA-system får endast utföras av Upplands-Bro egna VA-personal eller av upphandlad entreprenör efter att samråd med VA-enheten skett. Entreprenören tar kontakt med VA-enheten i god tid innan inkoppling.

3.2.5.1 Anbörning (PCB)

Anbörningsbygel anpassas efter befintligt rörmaterial i huvudledningen.

3.2.6 Avstängningsanordning på tryckspillvattenledning

Servisventil placeras normalt 0,5 m utanför tomtgräns. Servisventil intill vattenservis ska utföras med Esco S-2150 eller likvärdigt, gemensam betäckning för både avlopp och vatten av samma fabrikat som servisventilen.

3.2.7 Spolpost på tryckspillvattenledning (PCB)

Spolpost i mark på LTA-ledning ska utföras i samråd med VA-enheten.

3.3 Schaktfritt

3.3.1 Tryckta eller borrade ledningar (PBF)

Som alternativ till konventionellt ledningsbyggande kan andra metoder vara aktuella, till exempel tryckta eller borrade ledningar. Detta bestäms i samråd med VA-enheten.

3.3.2 Ledningsrenovering (PBG)

Renovering och dimensionering sker enligt Svenskt Vattens publikation P101 ”Schaktfritt byggande av markförlagda VA-ledningar av plast” samt VA Forskningsrapport 1995–12. Val av renoveringsmetod bestäms i samråd med VA.

4 Pumpstationer

4.1 Allmänt

Detta avsnitt behandlar främst nyckelfärdiga pumpstationer med överbyggnad i storlek 3 x 3 meter. Vid projektering av större pumpstationer ska VA-enheten konsulteras.

Dimensionering och utformning sker enligt Svenskt Vattens publikationer P47 (avloppspumpstationer) och P114.

Samtliga stationer ska projekteras utifrån Arbetsmiljöverkets publikationer samt gällande CE-märkningar för att uppfylla arbetsmiljö- och säkerhetskrav.

Vid leverans av pumpstation/tryckstegringsstation ska dimensionering, installation av en komplett driftfärdig anläggning och igångkörning ingå.

Allt material som ingår i leveransen ska ha behövlig skyddsform och kvalitet för att motstå denna miljöns fuktighet, förekommande vattenspolning och svavelväte.

Vid placering av avloppspumpstation ska skyddsavstånd på minst 50 meter till närmaste bostadsbebyggelse eftersträvas.

Till alla pump- och tryckstegringsstationer ska det finnas en körbar väg i klass BK2 med vändmöjligheter samt parkeringsmöjlighet för servicefordon. Samtliga servicefordon inklusive sug-/spolbil ska kunna köras till och ställas upp på angöringsplatsen intill pumpstationen oavsett tid på dygnet och årstid.

Det ska finnas reservkraftintag på anläggningen och uppställningsplats för ett reservkraftaggregat på en släpkärra.

4.1.1 Bygglov

Bygglov krävs alltid för anläggningar försedda med överbyggnad samt för större underjordiska konstruktioner.

Underlag till bygglovet ska normalt bestå av:

- Teknisk beskrivning
- Ritning
- Information om pumpstationens hörnkoordinater
- Uppgifter om kontrollansvarig
- Kontrollplan

4.1.2 Ritning

Specifik ritning utförs för respektive pumpstation och tryckstegringsstation.

Alla ingående komponenter ska redovisas på ritningen, bland annat:

- Vyer enligt respektive principskiss
- Situationsplan
- Aktuella nivåer på mark, golv, ledningar och pumpsump.

4.2 Avloppspumpstationer

4.2.1 Leveransomfattning

- Leverans och montage av nyckelfärdig prefabricerad anläggning.
- I leveransen för pumpstationen ska dimensionering och installation av en komplett driftfärdig el-och styranläggning ingå.
- Driftsättning samt utbildning
- Driftinstruktioner och dokumentation

4.2.2 Normer, krav och kvalitet

Leveransen ska uppfylla kraven i senaste utgåvan av gällande lagar, normer, förordningar och anvisningar enligt följande:

- Maskindirektivet
- PED (Pressure Equipment Directive), Directive 2014/68/EU
- Elsäkerhetsverkets Starkströmsföreskrifter, ELSÄK-FS 2022:3
- Boverkets byggregler BBR BFS 2011:6 med ändringar
- Boverkets konstruktionsregler BFS 2010:28 med ändringar
- Arbetsutförande ska följa den standard som anges i AMA Hus 21 och AMA anläggning 20.
- EL-SÄK FS2022:1, ELSÄK-FS 2022:2 med kompletterande ändringsföreskrifter, installationsregler enligt senaste versionen av SS 436 40 00 samt AMA EL 22.

4.2.3 Pumpstationstyp

I de flesta förekommande fall ska pumpstation vara typ Flygt TOP 100 S eller likvärdig. Efterföljande teknisk specifikation utgår från denna typ av pumpstation.

Val och projektering av mindre eller större modell av pumpstation sker i samråd med VA-enheten. Vid dåliga markförhållanden kan sänkbrunn med platsgjuten votad sumpbotten vara ett alternativ. Likaså kan platsgjutna pumpsumpar krävas vid större pumpstationer. Nya pumpstationer utan överbyggnad godkänns inte i normalfallet med undantag för LTA-stationer.

4.2.4 Teknisk specifikation

4.2.4.1 Allmänt

VA-enheten ska godkänna val av utrustning och förbehåller sig rätten att ensam avgöra om föreslagen komponent uppfyller kommunens kvalitets- och funktionskrav. Förutom komponenter angivna på ritningar och beskrivningar ska entreprenören leverera alla behövliga smärre montagedetaljer som:

- Skruvar, brickor och muttrar

- Packningar
- Rördetaljer, upphängningar med mera för rör DN 10–100

4.2.4.2 Bygg

Storlek överbyggnad

Överbyggnadens yttermått ska vara 2900x2900 mm om inget annat är överenskommet. Standardutförande av prefabricerad pumpstationsöverbyggnad. Rumshöjd ska vara 2,30 meter.

Konstruktion överbyggnad

- *Regelstomme:* Bärande träregelstomme 2"x4".
- *Isolering:* Mineralull, 100 mm i väggar och 200 mm i tak.
- *Innerväggar och tak:* Bekläs med plastbelagd träfiberskiva 12 mm, V313. Innerväggar ska vara i ljus kulör, med spolsäker skiva och täta fogar. Innertak utförs med målad skiva i vit kulör.
- *Golv:* Golv i överbyggnad ska ha fall mot golvbrunn eller golvluckor. Golvet utförs i grå kulör och med halkskydd.
- *Golvplan:* Förses med kabelränna mellan pumpluckor och elskåp. Kabelrännan förses med täcklucka av aluminium. Monteras med gångjärn på ena långsidan.

Golvet förses med en säkerhetslucka av fingertyp samt täcklucka/täckluckor av aluminium med räfflad yta som ska klara en belastning motsvarande pumpvikten, dock minst 200 kg. Luckorna ska vara öppningsbara och ha lyfthandtag med löstagbar lucka. Mått anpassas för respektive pumpstorlek. Rostfria ramar för täckluckor gjuts in. Luckorna ska monteras vinkelrätt mot innerväggar och när luckorna är öppna ska det vara fri passage mot ytterdörren.

Under luckan ska det finnas en sladdhållare i syrafast material, L=500 mm, med fem krokar/fack för upphängning av elkablar samt separata krokar i syrafast material för lyftkättingar.

- *Fasad:* Ytterbeklädnad bestående av stående 120 mm panel i färg enligt bygglov. Normalt utförande i faluröd nyans med vitmålade knutar.
- *Yttertak:* Taket ska vara med lutning 15°. Tak bestående av ryggåstak, förlängt över dörr, plåttak typ (tegelprofil), svart kulör, med inklädd takfot.
- *Hängrännor och stuprör:* Hängrännor och stuprör ska monteras i svart färg om inget annat anges.
- *Dörr och lås:* Isolerad ytterdörr och karm tillverkad av aluminium, uppställbar dörrstängare. Placering och höger/vänsterhängd dörr bestäms i samråd med VA-enheten. Låscylinder tillhandahålls av VA-enheten efter godkänd slutbesiktning. Eventuella ledare till dörren ska förses med spiralskydd.

Belysning

- Byggnad förses med ytterbelysning vid entrén med inbyggt skymningsrelä och rörelsevakt. Helkapslade belysningsarmaturer, skyddsklass IP54.

- Inomhusbelysning, lysrörsarmatur i tak med strömbrytare intill dörr.
- Dubbel sumpbelysning, minst två stycken 50W LED, på svängarm monteras lättåtkomlig, under golvlucka. Skyddsklass, minst IP65.

Värme

- 1 st. väggupphängt värmeelement 1000W m. inbyggt termostat, IP 55, 230 V.

Ventilation

- 1 st. varvtalsstyrd tilluftsfläkt kapacitet ca 200 m³/h
- 1 st. tillufts rör från golvplan till tilluftsfläkt.
- 2 st. 100 mm tallriksventiler.
- Tilluftsgaller/don monterat på fasad.
- Fläkt ska ha två hastighetslägen, normal och forcerad vid besök.
- Ventilationsrör, tillverkat av korrosionsskyddade plasthöljen, monterad för frånluft från pumpsump.

4.2.4.3 Markarbeten och ledningar i mark

Schakt och uppfyllnad utförs i behövlig omfattning. Ytor återställs i ursprungligt skick.

Avstängningsventiler i mark ska finnas på inkommande vattenledning enligt avsnitt 3.1.2.1. och inkommande självfallsledning till pumpstation.

Bottenplatta och förankring

Bottenplatta och förankring av pumpstationen varierar beroende på markförutsättningarna och typ av pumpstation. Förankringsplattan ska dimensioneras av leverantören.

In och utlopp

Inlopp och utlopp dimensioneras efter behov och placeras på varierande höjd beroende på pumpsumpens volym. Minimum 1,5 meter över stationens botten. Inloppet och utlopp placeras i samråd med VA-enheten.

Utgående ledning ska anslutas till sump med syrafast material.

Inkommande ledningar ska anslutas till sump på ett tätt och dragsäkert sätt. Inlopp förses med vikbar dämpskärm L=450 mm i PVC.

Pumpsump

Pumpsump i prefabricerat utförande. Pumpsump ska monteras i lod. Pumpstation är konstruerad med hänsyn tagen till en grundvattennivå upp till marknivå. Dimension och placering utav in- och utlopp godkänds av VA-enheten.

Bräddning

- Bräddavlopp, material och dimension anpassas efter objekt.
- Nödavloppsledning sker i första hand från pumpsump men beroende på förutsättningarna kan även nödavloppsledning placeras i nedstigningsbrunn före pumpstation.

- Nöd/bräddavlopp ansluts i första hand till dagvattennätet. Är det inte möjligt ska placering av nödavloppsledning ta hänsyn till bland annat närliggande fastigheter, källargolv, känsliga recipienter.
- Bräddnivåer avgörs för varje specifik anläggning.
- Backventil ska vid behov installeras på brädd/nödledning.
- Larm är ett krav vid alla bräddningar och att varje bräddning registreras. Det som ska registreras är antal gånger samt hur länge bräddning pågått.

4.2.4.4 Serviser och anslutningar

Dricksvatten

Vattenledning i PE isoleras och dras in i överbyggnad. Invändigt monteras en huvudavstängningsventil.

Vattenmätarkonsol (RSK 5208020) ska monteras med avstängningsventiler på båda sidor. Se avsnitt 5.3.

Elförsörjning

Pumpstation ska förses med el-servis. Anmälan om el-servis ska ske till behörig elektriker i god tid samt i samråd med VA-enheten. Elektriker beställer el-servis av nätägaren. El-servis dras in i fasadmätarskåp.

4.2.4.5 Pumpar

Val av pumpstorlek ska kontrolleras genom en systemberäkning innan slutgiltigt val. Uppstart och idrifttagning ska ingå i leveransen.

Allmänt

- Stationen förses med två avloppspumpar med öppet självrensande skärande kanalhjul, typ Adaptive N, avsedda för obehandlat avloppsvatten.
- Pumphuset ska vara förberett för spolventil.
- 3-fas motor, 400 V. 50 Hz.
- Motorkabel, 10 meter
- Startsätt – Mjukstarter, alternativt frekvensomformare
- Motoreffekt - Beroende på dimensionering.
- Läckagegivare i statorhuset (FLS) – kopplat till miniCAS.

4.2.4.6 Övrig utrustning och installation

Installation av yttre och inre material i överbyggnad

- Innebelysning
- Fasadmätarskåp
- Pumpputtag med pilotstift typ Flygt
- Genomströmningsvärmare
- Radiator
- Ytterbelysning med inbyggt skymningsrelä och rörelsevakt.
- Reservkraftsintagslucka monteras på byggnad.
- Brutet vatten, typ Radonett eller motsvarande.

- Fläkt, eventuellt med luktreduceringsaggregat
- Potentialutjämningsystem
- 1 st. tryckgivare monterad på inkommande vatten och kopplad till PLC.
- Vattenmätarkonsol

Inkluderade tillbehör

- Förankring med sockelutförande TOP 100S.
- Avluftning med 3/4" kulventil samt Ø 25 rostfritt rör.
- Byxrör DN 100 (för rörarrangemang 4 & 5)
- Stag för rörstöd TOP 100S (2 klammor DN 100).
- Stag för rörstöd TOP 100S (3 klammor DN 100).
- Skyddsror
- Förgreningsrör (arrangemang 4 & 5 DN 100, TOP 100)
- Övre gejdfäste (50 mm) Rostfri

Rörmaterial

Tryckrör: Rostfritt stål EN 1.4301

Gejdrör: Rostfritt stål EN 1.4301

Fästanordningar i rostfritt stål.

Lyftutrustning

Lyftanordningen ska dimensioneras för minst pumpens dubbla vikt. Standardstorlek 500 kg eftersträvas.

HEA-balk, typgodkänd för 500 kg, Blockvagn för 500 kg. Lyftutrustning ska monteras rakt över pumparnas lyftpunkt i tak.

Luft- och luktrening

Alla pumpstationer med överbyggnad ska byggas så att det går att installera luktreduktion vid behov. Ett fritt utrymme om ca 1 m² för eventuellt framtida luktreduceringsaggregat ska finnas i överbyggnaden. Beslut om luktreduktion samt typ av luktreduktion, t.ex. Yara tas av beställaren.

Typ av rörarrangemang

- Uppdragen lyra med backventil och avstängningsventil ovan markplan.
- Tryckrör DN 100 mm.
- Antal kopplingsfötter i gjutjärn: 2 st. med minst DN 100.

Ventiler

- 2 st. kulbackventil, flänsad DN 100.
- 2 st. mjuktätande avstängningsventiler i gjutjärn. DN 100.
- 1 st. ventil för avluftning, DN 25.

Anordning för rensplugg

Anslutning för rensplugg DN 100. Digital tryckgivare ansluten till PLC.

Avluftningsrör vid dränkbara pumpar

Pumpstation förses med syrafast rör DN 25 med ventil för avluftning av rörsystem. Avluftningsrör dras ner i sump.

Skyddsror för nivågivare

Som skydd för nivågivaren monteras 1 st. PP 110 rör, nertill snedfasat. Röret placeras lättåtkomligt vid luckan och sätts fast med rostfria konsoler i sump.

Regnmätare

Regnmätare monteras på tak på överbyggnad och kopplas till PLC.

Övrigt

- 1 st. skrivpulpet med förvaring, typ: väggmonterat, uppfällbar.

4.2.4.7 Vatten och sanitet

Inkommande dricksvatten med dimension 32 mm PE leds genom golvplanet utanför sumpen. Efter ventil ska kallvattenledningar vara av syrafast rostfritt stål EN 1.4404 DN25. Vattenmätarkonsol ska monteras på inkommande vattenledning.

Spol- och hygienutrustning

Pumpstationen ska vara försedd med utrustning för tvätt och rensplning:

- 1 st. genomströmningsberedare av typ Clage 3,5 kW.
- 1 st. tvättställ av rostfritt stål med stänkskydd.
- 1 st. papperskorg.
- 1 st. behållare för flytande tvål.
- 1 st. behållare för desinfektionsmedel för uppsättning på vägg.
- 5 meter 25 mm gummislang med klokoppling
- Spolspett med klokoppling
- Borste med teleskopskaft.
- 1 st. återströmningsskydd kategori 5. Ex. av typ Radonett Airgap 120/5 hörnmodell.
- 1 st. slanghylla

4.2.5 Automatik och el

4.2.5.1 Allmänt

Kopplingsscheman och andra ritningsfiler ska vara kompatibla med AutoCad (dwg).

Andra förslag på utrustning än som nämns i denna specifikation ska godkännas av VA-enheten.

Anläggningens automatik och styrning ska vara kompatibelt med befintligt SCADA-system, VA-operatör. Program i undercentral ska vara anpassad efter anläggningen den sitter i. Filer och statusbild ska vara anpassad till anläggningen och befintligt övervakningssystem.

PLC-program och globala adresslistor ska levereras till VA-enheten tillsammans med relationshandlingar.

4.2.5.2 Apparatskåp

- Automatikskåp, placeras på vägg inne i byggnad minst 0,9 meter över golv.
- Skåp ska ha 20 % reservutrymme.
- Vid bortfall av PLC ska nödkörning vara möjlig med hjälp av nivåvipa och tidrelä oberoende av styrsystemet.

Kapsling

- Ska vara av IP 55.
- Lackat skåp 1000x1000x300 mm, dörrdelning 30/70.

Utrustning i skåp

- 1 st. undercentral Mitsubishi FX 5U med operatörspanel GOT 2508 monteras i lucka.
- 1 st. mätartavla 25A sitter i fasadskåpet.
- 1 st. reservkraftsomkopplare, dimensionerad efter elbehov.
- Behövliga automatsäkringar för automatik, yttre material och reserver.
- 1 st. jordfelsbrytare 4-pol.
- 1 st. drift och larmpanel.
- Behövliga reläer och socklar.
- 2 st. amperemätare.
- 2 st. drifttidsmätare.
- 2 st. omkopplare hand-0-Auto för pumpar.
- 2 st. omkopplare för fram 0 och back.
- 1 st. tryckknapp för lamptest.
- 1 st. nätaggregat 24VDC.
- 2 st. mjukstarter för pumpar ABB PSR eller frekvensomriktare.
- 2 st. överströmsskydd för pumpar.
- 3 st. signallampor för larm.
- 2 st. signallampor för drift.
- 2 st. uttag med pilotstift och stickproppar Flygt.
- 1 st. nivågivare.
- 1 st. nivåvipa för nödkörning och larm.
- 1 st. tidrelä för nödkörning.
- 1 st. uttag 400V monteras i skåpsdörr.
- 1 st. uttag 230V monteras i skåpet.
- Behövliga plint.
- 1 st. fasbrottsrelä.
- 1 st. separat tempgivare för styrning av radiator via PLC.
- 1 st. modem, Net Module NB 1600.

4.2.5.3 Övrigt

Närvarolarm ska vara kopplat till belysningen, när belysningen tänds aktiveras ett relä kopplat till PLC. Larm med summer/ljudsignal.

4.2.5.4 Reservkraft

Reservkabellucka ska finnas på stationer där reservkraft inte finns permanent.

Permanent reservkraft bör finnas vid större pumpstationer. Jordtag för reservkraft ska anordnas och kontrolleras. För reservkraftaggregat krävs oftast en ljudmätning för att säkerhetsställa att bullernivåer inte påverkar omgivningen.

Jordspett eller jordplatta ska installeras och kontrollmätas. Godkänt jordmätningsprotokoll ska överlämnas vid slutbesiktningen.

4.3 Märkning, dokumentation, utbildning

4.3.1 Märkning

Maskinell utrustning ska märkas permanent med positionsnummer och klartext. Märkning ska ske med graverade skyltar, som skruvas eller nitas fast. Märkning av rörledningar utförs med Flo-code märkband och i enlighet med svensk standard.

- Intern referensmärkning av apparater enligt SS EN 61346–1.
- Skyltar är monterade på skena eller montageplåt.
- Löpande nollnummERMärkning enligt SS EN 61082–1,2,3.
- Ledningar för olika spänningssystem har skilda färger.
- Utgående kablar ska märkas med partex.
- Utvändigt intill objekt, graverade skyltar.
- Utvändigt kabelmärkning inkl. plintnummer.

4.3.2 Dokumentation

Dokumentationen ska lämnas in senast tio arbetsdagar före planerad slutbesiktning eller överlämnande till VA-enheten. Först när godkänd dokumentation är överlämnad kan kallelse till slutbesiktning ske. Vid dokumentationsleverans ingår en pärm med papperskopia för placering i pumpstation. Pärmerna ska vara i A4-format, försedd med innehållsförteckning och märkning på pärmrygg. Dokumentation ska även levereras i digitalt format på sticka (USB) med filformat PDF och DWG.

Dokumentationen ska innehålla:

- Innehållsförteckning samt uppgifter om projektets kontaktpersoner.
- Projektbeskrivning.
- Produktblad för ingående utrustning.
- Drift-och skötselinstruktioner.
- Manualer för installationer.
- Ritningsunderlag och fotodokumentation.
- Relationshandlingar/ritningar.
- Elschema.
- Intyg med försäkran om överensstämmelse med EU:s produktförordning.
- Dimensioneringsdata för flöden, tryck, sump, pumpar med mera.

Ritningsunderlaget omfattar:

- Placeringsritningar

- Huvudschema
- Kretsschema
- Anslutningsritning
- Apparatlista
- Protokoll över utförda provningar, provkörningar samt mätningar.

4.3.3 Utbildning

Entreprenören ska lämna information till VA-enheten om anläggningens drift och skötsel samt rekommendationer för anläggningens framtida underhåll och skötsel genom skriftlig information samt att en utbildning sker på plats för VA-enhetens driftspersonal.

4.3.4 Övrigt

Distansmarkering av utvändiga ventiler, brunnar med mera.

4.4 Provning

Provning ska genomföras enligt följande omfattning:

4.4.1 Entreprenörens egenprovning

Egenprovning utförs enligt av entreprenören upprättat provningsprogram som ska godkännas av VA-enheten. I programmet ska ingå provdrift av maskinell utrustning såsom, pumpar, fläktar och så vidare.

4.4.2 Samordnad provning

Funktionsprovning ska genomföras tillsammans med VA-enheten. Innan samordnad funktionsprovning utförs ska anläggningen vara driftsatt och ingående apparater provade. Kontroll ska göras mot överordnat system. Vidare ska entreprenörens egenprovning vara utförd och protokoll vara överlämnade.

4.5 Tryckstegringsstation

Vid behov av tryckstegringsstation för den allmänna VA-anläggningen, kontakta VA-enheten för samråd. Behövs tryckstegringsanordningar på fastighetsmark, är fastighetsägaren ansvarig för installation och drift, mer information, se ABVA.

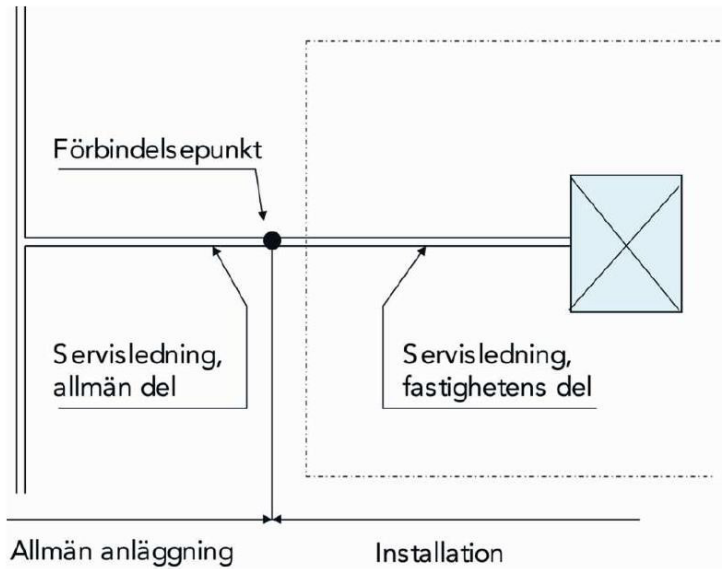
4.6 Dagvattenpumpstationer

Vid behov av dagvattenpumpstationer för den allmänna VA-anläggningen, kontakta VA-enheten för samråd.

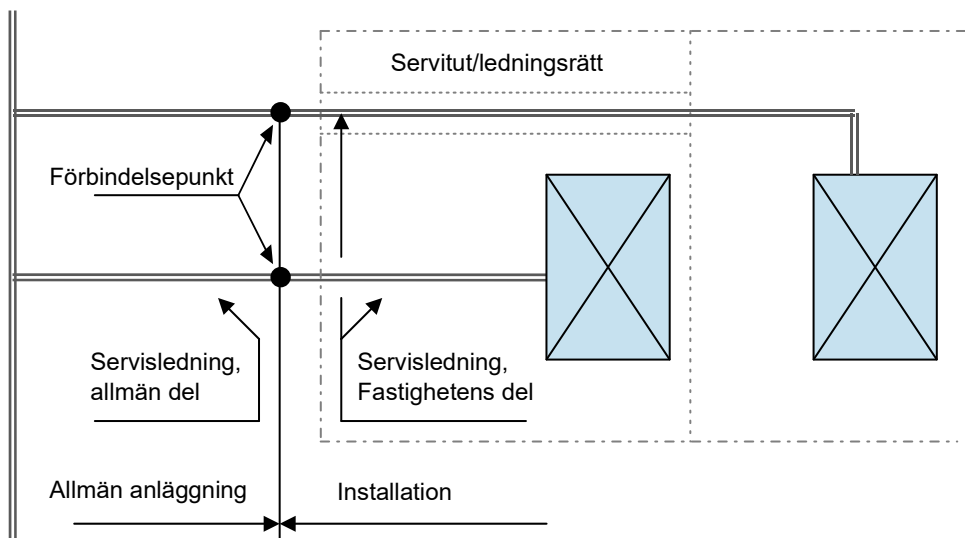
5 Servis och anordning inom fastighet

5.1 Allmänt

Förbindelsepunkt ska normalt placeras ca 0,5 meter utanför fastighetsgräns och ej i lågpunkt i förhållande till det allmänna ledningsnätet om det är självfallssystem.



Figur 2 Illustration av placering av förbindelsepunkt



Figur 3 Illustration av placering av förbindelsepunkt vid fastighet med ledning över annan fastighet, ibland så kallade ökta skafttomter.

För fastigheter med t.ex skafftomt och gemensamma servisledningar krävs gemensamhetsanläggning/servitut för de gemensamma servisledningarna.

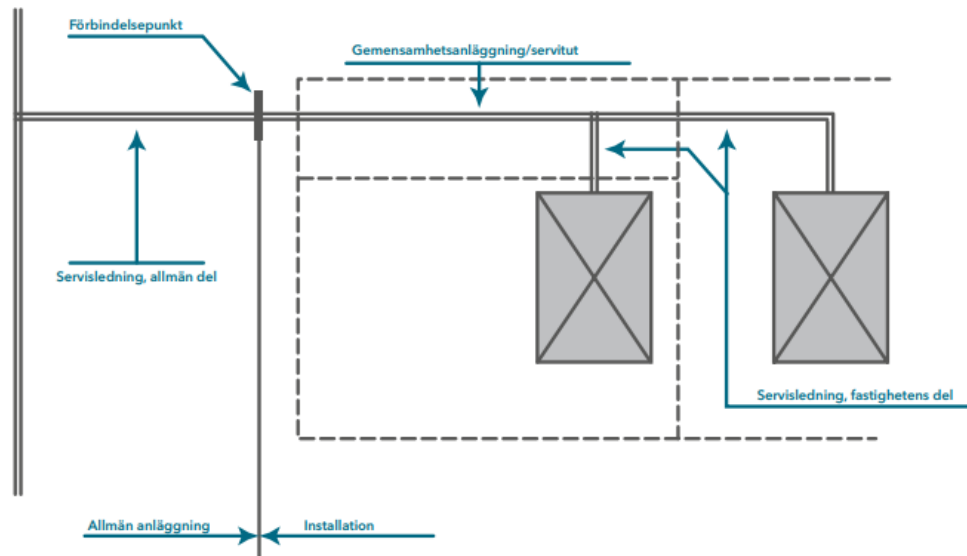


Bild 3 Förbindelsepunkters läge vid skafftomter och gemensamhetsanläggning

Figur 4 Illustration av placering av förbindelsepunkt för fastigheter med gemensamma servisledningar. För detta krävs gemensamhetsanläggning/servitut för de gemensamma servisledningarna. Illustration lånad från VA-syds ABVA.

5.2 Servisledning

Varje fastighet ska ha en egen servisavsättning. VA-enheten godkänner inte gemensamma servisledningar under huslänga med enfamiljshus.

Vanliga dimensioner och material till en villafastighet:

- Vatten V32 PE (PN10)
- Spillvatten (självfäll) S110 PP
- Spillvatten (LTA) TS40 PE (PN6,3)
- Dagvatten D110 PP

Rörledningarna ska läggas enligt principritning CBB 311:1 enligt AMA 20 om inget annat anges. Servisavsättningsända markeras med plankor 150 x 50 mm, rödmålade i toppen. Plankan reses före återfyllnad mot den rörända som når längst. Plankan ska sticka upp 1 meter över mark.

Servisledningar projekteras med minst 10 ‰ lutning, räknat från hjässan på huvudledningen till vattengång i förbindelsepunkten vid fastighetsgräns.

5.3 Vattenmätare

- Vattenmätare placeras normalt i byggnader där ej frysrisk kan uppkomma och enligt standardutförande enligt figur 5 nedan.
- Placering av vattenmätare i vattenmätarbrunnar ska om möjligt undvikas.
- Mätaren ska vara lättåtkomlig för avläsning, kontroll och byte.

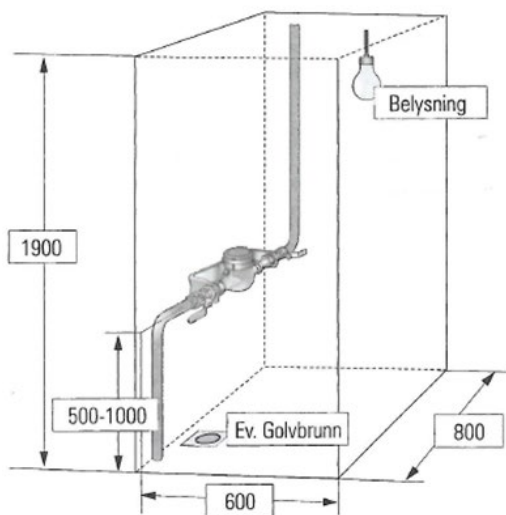
- För detaljerade anvisningar hur mätarna ska placeras, se Svenskt Vattens publikation, VAV P100 Kallvattenmätare.
- För vattenmätare med storlek Q3 4 samt Q3 2,5 är standardbygglängden i Upplands-Bro 190-220 mm.
- Publikationen VAV P100 ska följas för dimensionering av antal mätare och flöden. Vid större flöden ska parallellkopplade mätare användas för att underlätta vid framtida byten. Se figur 7 och 8 nedan.
- Större mätare än $q_n 10$ ska undvikas.
- Vid vattenmätaren ska det alltid installeras en backventil och avstängningsventiler på vardera sida om mätaren.
- Vattenmätare tillhandahålls och monteras av VA-enheten. Boka tid för mätaruppsättning via Kontaktcenter för VA & avfall.

5.3.1 Vattenmätarkonsol

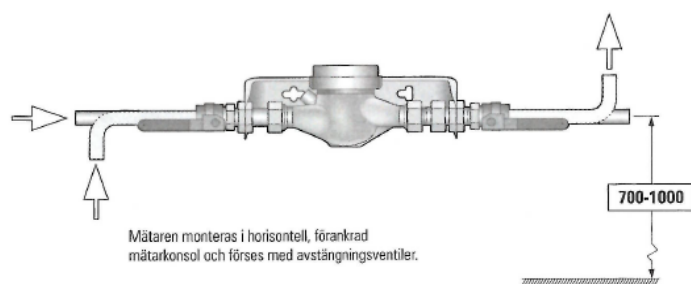
- Samtliga vattenmätare ska vara fastmonterade i storleksanpassade konsoler som ska vara jordade och korrosionsskyddade samt ha skjutbar kopplingshylsa, se figur 6 för att passa framtida mätare om angiven standardbygglängd på vattenmätare ovan ändras i framtiden.

5.3.2 Vattenmätarskåp

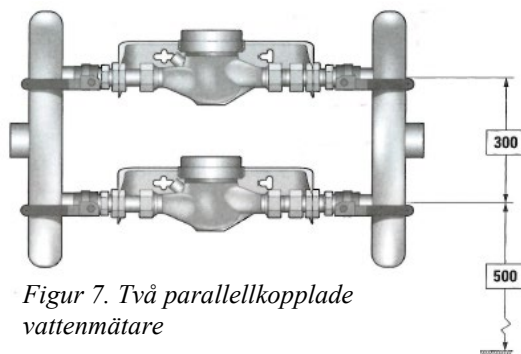
Se senaste versionen av informationsbroschyr på Svenskt vattens hemsida om ”Branschens krav för prefabricerade vattenmätarskåp”.



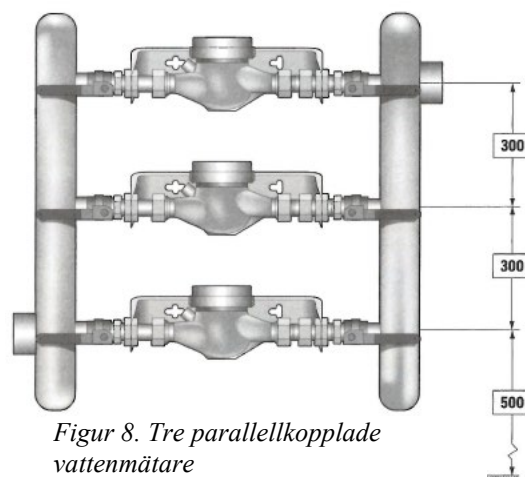
Figur 5.



Figur 6. Vattenmätare i



Figur 7. Två parallellkopplade vattenmätare

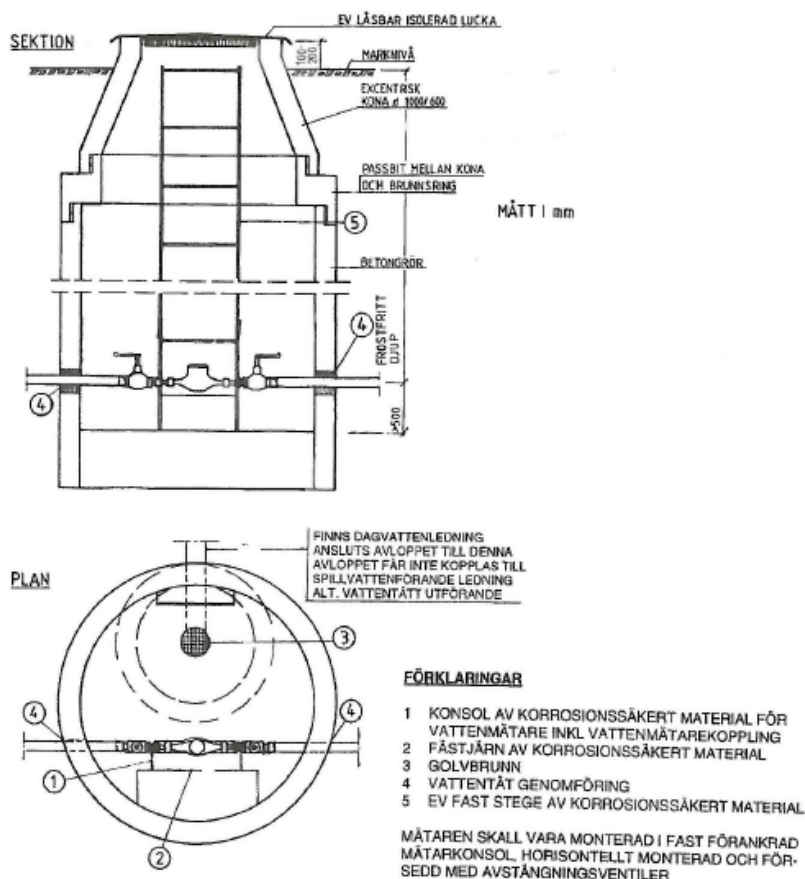


Figur 8. Tre parallellkopplade vattenmätare

5.3.3 Vattenmätarbrunn

- Dimensioneras efter ledningar och i samråd med VA-enheten. Brunn som monteras på huvudledning ska vara av PE och dimensioneras även efter de mätare/ventiler som ska monteras. Inga dimensioner under 1000 mm.
- Mätarbrunnar för mätare $q_n 10$, för flera parallellkopplade mätare $q_n 6$ samt för större mätare ska vara minst 1800 mm i diameter.
- För enkelkopplade mätare upp till storlek $q_n 6$ ska upplyftbar mätarkonsol typ KZ-Handels användas.
- Brunnen ska vara i PE-material och tät
- Betäckning på brunn ska vara A6 eller större.
- Vattenmätarbrunnar utförs med steg och pumpgrop för eventuell urpumpning.
- Förbigång med ventil ska finnas vid $q_n 10$ och större.
- Genomföringar ska vara täta med anslutningskopplingar på utsidan.
- Rörgalleri ska vara av rostfritt stål EN 1.4301 eller EN 1.4436, om det ska vara syrafast, med ventiler före och efter mätaren/mätarna. I övrigt utförs brunnen utefter de förutsättningar om djup, storlek mm som gäller i respektive fall.

EXEMPEL PÅ MÄTARBRUNN FÖR VATTENMÄTARE FR O M $q_n 2,5$ T O M $q_n 10$



Figur 9. Exempel på mätarbrunn för vattenmätare från och med $2,5 \text{ m}^3/\text{h}$ till och med

5.4 LTA (Lätt tryckavlopp)

När en fastighet inte kan anslutas till ett självfallsystem kan spillvattennätet utformas som ett så kallat Lätt Tryck Avloppssystem (LTA) ibland även kallat LPS (Low Pressure Sewer). Det innebär att en LTA-enhet placeras inne på fastigheten och består av pump, tank, automatik, nivågivare, larmindikator och vid fastighetsgräns en backventil. VA-huvudmannen tillhandahåller LTA-pumpen till fastighetsägaren under förutsättning att anläggningsavgift för kommunalt VA är betald och en färdiganmälan är ifylld.

5.4.1 Placering

Generellt gäller följande, och berörda fastighetsägare får ytterligare information.

- Placering av LTA-enheten bestäms av VA-huvudmannen, men sker oftast i dialog med fastighetsägaren.
- Placeringen ska uppfylla skälig åtkomlighet och god arbetsmiljö vid installation och vid framtida drift- och underhållsarbeten.
- LTA-enheten ska vara placerad så att det går att ta sig fram obehindrat med pumpkärra mellan farbar väg och LTA-enhet.
- Det ska vara minst 1,5 m fritt från större växtlighet och andra hinder runt LTA-enheten.

5.4.2 Installation

Generellt gäller följande, och berörda fastighetsägare får ytterligare information.

- Enheten ska installeras av fastighetsägaren efter tillverkarens anvisningar samt med hänsyn till rådande markförhållanden.
- Fastighetsägaren bekostar erforderliga anordningar och arbeten inom fastigheten för anläggandet av LTA-enheten.
- Locket till brunnen för pumpen bör sticka upp med max cirka 20 cm.
- Marken, inom cirka 1,5 meter från brunnens ytterkant ska vara horisontell, alternativt luta något utåt från brunnen. **Vatten ska alltså inte ytledes kunna rinna in mot locket.**
- Backventilen monteras vid fastighetsgränsen.
- Larm monteras inomhus i huvudbyggnad, väl hörbart i bostaden.
- Fastighetsägaren ansvarar för elinstallationen i LTA-enheten.
- Endast bad-, dusch-, tvätt-, disk- och toalettvatten, så kallat spillvatten, får ledas till pumpstationen. Regn- och dräneringsvatten får inte tillföras.

5.4.3 Färdiganmälan

När installationen av LTA-brunnen är klar, fyller fastighetsägaren alternativt anlita en entreprenör i en färdiganmälan som finns på hemsidan. Färdiganmälan ska lämnas in till Kontaktcenter vid beställning av montering av LTA-pump samt vattenmätare.

5.5 Lokalt omhändertagande av dagvatten

Se avsnitt 2.5.

5.6 Sprinkler

VA-enheten har enligt "Lagen om allmänna vattentjänster" ingen skyldighet att tillhandahålla vatten för sprinklersystem. Vid sprinkleranslutning rekommenderas alltid att tank eller bassäng installeras och eventuell anslutning till kommunalt VA-nät ska godkännas av VA-enheten. Ett sprinkleravtal ska skrivas med VA-enheten. VA-enheten garanterar inte att visst vattentryck alltid upprätthålls eller att viss vattenmängd per tidsenhet alltid kan levereras.

Följande dokument ska uppmärksammas vid projektering sprinklersystem:

- I Svenskt Vattens publikation P88 finns råd och tips hur återströmning av förorenat vatten till system för dricksvatten kan förhindras.
- Den standard som ligger till grund för vägledningen är SS-EN 1717, "Vattenförsörjning – skydd mot förorening av dricksvatten – Allmänna krav på skyddsdon för att förhindra förorening genom återströmning".
- Sprinklersystem utformas enligt Svenskt Vattens publikationer P114.

5.7 Oljeavskiljare

För att skydda sjöar, vattendrag och avloppsanläggningar ska oljeavskiljare installeras vid verksamheter där det finns risk att olja eller oljehaltigt vatten kan rinna ner i kommunala ledningar/anläggningar. Detta gäller både spillvatten och dagvatten.

Exempel där oljeavskiljare ofta krävs:

- Bensinstation
- Bilreconditioneringsverkstad
- Bilskrot
- Garage
- Industri med oljehantering eller tvätt av oljehaltiga produkter
- Lager (beror på vad som lagras)
- Måleriverkstad
- Parkeringsdäck
- Spolplatta-tvätt
- Sprutlackeringsverkstad
- Verkstad

Mer information finns i Upplands-Bro kommuns ABVA samt Riktlinjer för oljeavskiljare. Dokumentet finns på kommunens hemsida.

5.8 Fettavskiljare

I Upplands-Bro kommuns ABVA föreskrivs att fastighetsägare inte får släppa ut fett i större mängd. För att förhindra större utsläpp av fett ska typgodkända och funktionstestade fettavskiljare installeras.

Exempel på verksamheter som ska ha fettavskiljare:

- Bageri
- Café/konditori
- Charkuteri
- Friteringssanläggning
- Gatukök
- Hamburgerbar
- Pizzeria
- Personal matsal
- Restaurang
- Salladsbar
- Slakteri
- Storkök
- Tillverkningskök

Mer information om fettavskiljare finns att läsa i Upplands-Bro kommuns riktlinjer för fettavskiljare, dokumentet finns på kommunens hemsida.

6 Redovisning och upprättande av handlingar

6.1 Teknisk beskrivning och mängdförteckning

Mängdförteckning och teknisk beskrivning upprättas enligt Anläggnings AMA 20 och RA 20 samt med kompletteringar enligt senaste utkomna AMA NYTT. Koder i detta dokument hänvisar till AMA.

6.1.1 Administrativa föreskrifter

Till förfrågningsunderlaget upprättas administrativa föreskrifter enligt AF AMA 21 med kompletterande råd.

6.2 Ritningsutformning

Mall till ritningsstämpel erhålls av kommunen digitalt. Samtliga ritningar ska utöver sedvanlig information i rithuvud innehålla norrpil, skalstock och teckenförklaring.

Följande ritningar för VA-anläggningar ska normalt upprättas:

6.2.1 Planritning

Skala 1:400. Detaljer ritas i lämplig skala. Projekterade och befintliga VA-ledningar redovisas i färg. Primärkartan ska redovisas även där blivande mark blir förändrad. Ledningsmaterial och dimension ska anges på varje delsträcka.

6.2.2 Profilritning

Skala, A1: längd 1:400, höjd 1:100. A3: längd 1:800, höjd 1:200. Detaljer ritas i lämplig skala. Ledningsdimension, material och lutning ska anges.

Grundförstärkning redovisas där det är aktuellt. Vattengångar redovisas vid brunnar och vinkelförändringar. Om möjligt ska bergnivå, borrstopp med mera redovisas. Profilerna ska ha samma orientering som ledningsstråken i plan. Korsande ledningar och kablar ska redovisas.

6.2.3 Specialritning

Tas fram för till exempel, pumpstationer, specialbrunnar, förankringar, tunnlar, platsgjutna konstruktioner, detaljlösningar, dagvattendammar, skelettjordar, växtbäddar utjämningsmagasin etc. Skala 1:50.

Specifik ritning utförs för respektive pumpstation, dagvattendamm och utjämningsmagasin och bör bland annat innehålla:

- Situationsplan
- Aktuella nivåer på mark, ledningar och andra aktuella anordningar

6.2.4 Geotekniska ritningar

Upprättas i samma skala och bladindelning som VA-ritningar, se avsnitt 6.2.1 och 6.2.2.

6.2.5 Ledningssamordningsritning

Samordningsritning i plan och ledningsgravssektion lämnas till VA-enheten för de ledningsslag som är aktuella. Underlag för sammanställning av befintliga ledningar ska inte vara äldre än två månader.

Planritningar redovisas i skala 1:400 och ska innehålla alla planerade och befintliga underjordiska anläggningar, t.ex. ledningar för vatten, spill, dagvatten, dränering, belysning, el, tele., fjärrvärme, fjärrkyla, optofiber, pumpstationer, tunnlar, träd, stolpar, underjordiska avfallsbehållare.

Ledningssektionsritningar upprättas i lämplig skala. Sektionsritningarna ska innehålla alla planerade och befintliga underjordiska anläggningar, t.ex. ledningar för vatten, spill, dagvatten, dränering, belysning, el, tele., fjärrvärme, fjärrkyla, optofiber, pumpstationer, tunnlar, träd, stolpar, underjordiska avfallsbehållare. Planerad och befintlig marknivå, fastighetsgränser samt utrymme för schakt för respektive ledningsslag ska redovisas.

6.3 Granskningshandling

VA-anläggningsritningar och andra handlingar ska godkännas av VA-enheten innan fastställande av förfrågningsunderlag eller bygghandling. Handlingar som projektören lämnar ifrån sig ska vara interngranskade och egenkontrollerade.

Granskningshandlingar skickas digitalt i PDF och DWG till VA-enheten som sedan ska ges minst tio arbetsdagar för att granska inkomna handlingar. Samtliga handlingar ska vara märkta ”GRANSKNINGSHANDLING”.

Handlingar lämnas in digitalt i PDF och DWG-format samt med tillhörande ritningsförteckning. På ritningen ska det framgå att det är höjdsystem RH2000 och koordinatsystem Sweref 99 18 00, enligt Upplands-Bro kommuns standard. Ritningsmanér enligt Bygghandling 90 är godkänd samt Svenskt Vatten publikation P109, Koder och symboler för VA-ledningssystem.

6.4 Underlag till relationshandling (YJD)

Alla underlag för relationshandlingar skall överlämnas senast tio arbetsdagar före planerad slutbesiktning. Först när godkända underlag för relationshandlingar är överlämnade kan kallelse till slutbesiktning ske.

Koordinater skall redovisas för inmätta anläggningar. Generellt för redovisningen gäller att entreprenörens inmätningrutin, insamlande av uppgifter och redovisning i handlingar och ritningar utformas så att tekniska krav på anläggningen i varje del på ritningen kan utläsas. Entreprenören skall överlämna kompletta underlag för relationshandlingar. Eventuella ändringar skall vara införda med rödpenna, och med tydlig hänvisning till bilagda detaljer. Ritningarna skall innefatta revideringsmoln, och skall signeras av ansvarig platschef på varje enskild reviderad handling. Entreprenören skall överlämna digitala inmätningar i DWG-fil och arbetsritningar i PDF-format med ändringar markerade med rödpenna, samt signatur på varje enskild ritning.

6.4.1 Leveransform

Digitalt material i sin helhet plan, profil- och sektioner, samt leverans av motsvarande modellfiler och layouter ska levereras på USB-minne, alternativt laddas upp på projektets anvisade plattform. Dokumenten ska ha logiska filnamn enligt Bygghandling 90 samt Svensk standard SS 03 22 71.

6.4.2 Digitalformat

Planritning ska innehålla norrpil och uppgift om skala. Ritningen ska vara lättorienterad i terrängen, dvs. befintliga byggnader, vägar, tomtgränser med mera ska vara med.

Befintliga och urkopplade VA-objekt ska vara inritade, och anslutningar och inkopplingar ska tydligt framgå. Större avvikelser från bygghandling ska vid behov redovisas. Inmätningpunkterna ska vara kodade enligt Svenskt Vattens publikation ”P109 Koder och symboler för VA-ledningssystem”, numrerade samt tydligt markerade på planritning.

Externa referenser ska ha relativa sökvägar. Ledningarna ska vara sammanhängande och följande färger ska användas:

Typ	Färg	RBG-kod	Linjetjocklek
Dagvatten /dränvatten	Grön	0,80,0	0,35
Spillvatten	Röd	255.0.0	0,35
Vatten	Blå	0,0,225	0,35
Urkopplade ledningar	Nedtonad i respektive färg		
Rivna/borttagna ledningar	Kryssad linjetyp i respektive färg.		

Spill-, dag- och dricksvatten ska ligga i separata lager, med tillhörande ventiler, brunnar, ledningar och övriga anordningar i separata lager. Urkopplade samt rivna ledningar ska också redovisas i separata lager. Ledningsdimensioner och material ska anges på varje delsträcka. Ledningsdimension och material ska även anges för serviser, brunnar, vägtrummor, skyddsror och liknande.

Avsättningar där ledning avsatts från brunn eller grenrör markeras på ritning med streck och propp och namnges ”avsättning” med dimension, längd, höjd (vattengång) och typ av ledning.

Avsättning vilket innebär att propp sätts i brunn markeras ej ritningstekniskt, men namnges såsom ”avsättning i brunn” med dimension, höjd (vattengång) och typ av ledning.

6.4.3 Inmätning

Både nyläggning och omläggning ska kodas och koordinatbestämmas. Vid inmätning ska kodlista enligt P109, Koder och symboler för VA-ledningssystem användas.

Mätning ska utföras i höjdsystem RH2000 och koordinatsystemet Sweref 99 18 00.

Mätning ska utföras enligt HMK-standardnivå 3.

Inmätning ska ske av nedanstående objekt:

Koordinatbestämning ska anges i noder innehållande X och Y för centrum, Z för vattengång. Vattengång på ledningar ska ske för både självfall och trycksatta ledningar. Obs. även vattenledningar.

- Brunnar, inklusive vattengång inlopp, vattengång utlopp och locknivå
- Ventiler
- Brandposter och spolposter, inklusive kapacitet och tryck
- Alla typer av förgreningar samt vertikala och horisontella brytpunkter på samtliga ledningar.
- Fogar
- Ändpunkter och anslutningspunkter på serviser
- Pumpstationer
- Inlopp/Utlopp, inklusive proppade
- Nödutlopp
- Dagvattenanläggningar, exempelvis dammar, diken, underjordiska magasin, skelettjordar, växtbäddar etcetera
- Påträffade bergnivåer
- Oredovisade ledningar eller korsande ledningar
- Övriga anordningar av intresse t.ex. platsgjutna objekt, avskiljare med mera.

6.5 Slutdokumentation och övriga handlingar (t.ex. Driftinstruktioner, (YJL, YJK)

Samtliga handlingar ska vara författade på svenska. Andra handlingar som produkt- och leverantörsförteckning med tillhörande produktblad och eventuella garantier ska kunna redovisas.

För pumpstationer och tryckstegringsstationer, se avsnitt 4.3.2.

Skötselplan av dagvattenanläggning se avsnitt 2.5.2.

- Projektplan
- Kontrollplan
- Beredskapsplan
- Riksinventering
- Egenkontroller
- Arbetsberedningar
- Checklistor
- Kemikalieförteckning
- Tillbudsrapportering
- Signaturlistor

- Underlag för relationshandling
- UE-förteckning
- Produktverifikationer
- Miljöredovisning
- Provtryckningar
- TV-inspektioner
- Vattenprovtagningar
- Övrigt överenskommet till slutdokumentation (t.ex. vibrationsmätningar och förorenade massor)

7 Markarbeten med mera för och nära VA-anordningar

VA-ansvarig ska ges tillfälle att avsyna VA-anordningar innan dem överfylls. Ledning som inte kringfylls omedelbart ska skyddas mot skador av nedfallande stenar, solbestrålning, kyla och dylikt.

7.1 Befintliga ledningar

Underlag över befintliga ledningar beställs av ledningsägare via Ledningskollen eller liknande tjänst. Avviker befintliga ledningars läge från på arbetsritning angivet läge eller om ytterligare ledningar påträffas inom arbetsområdet mäts dessa in och anmäls till byggledaren.

7.1 Vibrationsmätning (BBC.11)

Innan vibrationsalstrande arbeten sker i närheten av befintliga VA-ledningar med mera ska en riskanalys upprättas med hänsyn av VA-systemets placering, dimension, material, ålder, funktion, markens beskaffenhet samt om berörd ledning/anordning kommer att vara frilagd eller ej när vibrationsarbeten ska pågå.

Vibrationsmätning ska utföras enligt riskanalys för vibrationsalstrande arbeten. Sprängningsarbeten får ej utföras innan vibrationsmätare är monterade inom aktuellt riskbedömningsområde.

7.2 Rivning av rörledning (BED.111)

Stödblocksförankring för ledning i drift får ej rivas.

Brandpostledning som slopas, rivs fram till huvudledning och proppas i T-röret. Vattenledning som utgår proppas vid huvudledning. För ventiler tas betäckning bort. Skyddsror och spindelstång tas bort.

Spill- och dagvattenledning som utgår proppas med betong i botten av nedstigningsbrunn. Betongen uppfylls till minst 20 cm över inkommande ledningshjassa. Brunnsdelar rivs intill 1,0 meter från färdig vägyta. Resten av brunnen fylls med material som packas enligt AMA anläggning 20 CE/4 och CE/5.

7.3 Jordschakt för ledning (CBB.31)

Principritning CBB.311:1 i AMA anläggning 20 gäller för jordschakt. Ledningshylla får lämnas kvar, förutsatt att ledningen ligger helt på hyllan. Ledning ska skyddas mot frysning.

Ledningsände markeras med en regel 45 x 95 mm, med rödmärkt topp som sticker upp 1,0 meter över markytan.

Förorenade massor ska anmälas till miljöenheten samt provtas innan de körs till godkänd deponi.

7.4 Bergschakt (CBC.3)

Principritning CBB.311:1 enligt AMA Anläggning 20 gäller för bergschakt. Avtäckning av berg i ledningsgrav utförs till minst 0,5 meter. (CBB.71, AMA 20). Ledningshylla får lämnas kvar, förutsatt att ledningen ligger helt på hyllan. Bergschakt utförs minst 2 meter framför ledningsände för servisavsättning.

7.5 Ledningsbädd (CEC.21)

AMA anläggning 20 gäller med följande tillägg: Bädd ska utföras med materialtyp 2, tabell CE/1.

För självfallsledningar i plast gäller följande:

Bädd för ledning av plaströr ska packas indirekt genom packning i stödpackningszon efter rörläggning, varvid packning av bädd ska utföras i samband med packning av kringfyllningen enligt avsnitt CEC.31.

Förstärkning av ledningsbädd ska anges i förstärkningstyp och i vilken omfattning.

7.6 Kringfyllning (CEC.31)

Enligt AMA Anläggning 20.

För självfallsledningar av plast utgår text och ersätts med:

Kringfyllning för ledning av plaströr ska utföras med material av typ 2 eller 3B, tabell CE/1. Kringfyllning av krossmaterial eller sand behöver inte packas kring översta ledning i de fall packning inte är föreskriven för resterande fyllning enligt avsnitt CEC.41.

7.7 Resterande fyllning (CEC.41)

Enligt AMA Anläggning 20.

7.8 Strömningsavskärande fyllning (CEC.71)

Om geoteknisk undersökning visar att fyllning med befintliga massor ej ger erforderlig tätning utförs skärm med bentonitblandad sand. Bentonitskärmens tjocklek ska vara minst 0,5 m. I gata/väg utförs skärmen till i höjd med vägterrass. Blandningsförhållande för bentonit görs enligt tillverkarens anvisningar, beroende på grusmateriallets kornstorlek.

7.9 Materialavskiljande lager av geotextil för ledningsgrav (DBB.312)

Utförs i schakter i lera och berg, enligt figur DBB/2 i AMA med geotextil bruks klass N3.

7.10 Lastutbredning (CDB.5)

Grundförstärkning för ledningar utförs där sättningar kan förväntas enligt geotekniskt utlåtande. I de fall geotekniken föreslår rustbädd så kan lastutbredning med geotextil och lastutbredningslager skärv 90-150 mm användas. Detta bedöms enskilt i varje projekt och stäms av med VA-enheten.

7.11 Distansmarkeringar (DEF.2, DEF.2311, DEF.2312)

Uppsättning av distansmarkeringar, stolpar, fundament utförs av entreprenören och ska sättas upp för överenskomna brunnar och ventiler enligt tabell nedan.

Största tillåtna avstånd mellan skylt och anläggning är 15 meter. Avståndet på skylten ska anges med en decimal och i meterenhet. Skylt ska vara i aluminium och sätts upp med en fästningsanordning i rostfritt material. Skylt ska i första hand placeras på belysningsstolpe, om det inte går, placeras skylt på egen stolpe. Skylt får inte sättas upp på fasadvägg. Lägsta skylt sätts minst en meter ovan mark.

Om skylt placeras på egen stolpe ska stolpen vara av dimension 38 mm, längd 1,5 meter med betongfundament, dimension 500 mm typ MEAG, BECO. Alternativt används så kallad Faxestolpe, längd 1,5 m, med en Faxe fot av bockade och påsvetsade rundjärn som ej kräver något betongfundament utan kan tryckas ner i marken.

För brandpostskylt gäller principritning DEF.2312, typ 4.

Dagvatten	Gul distansmarkering	Vatten	Blå distansmarkering	Spillvatten	Brun distansmarkering
DAV	Dagvatten, avstängningsventil	VAV	Vatten, avstängningsventil	SAV	Spillvatten, avstängningsventil
DDB	Dagvatten, dagvattenbrunn	VBP	Vatten, brandpost	SGA	Spillvatten, avskiljare
DDR	Dagvatten, dräneringsbrunn	VBV	Vatten, brandpostventil	SLV	Spillvatten, luftningsventil
DGA	Dagvatten, avskiljare	VLV	Vatten, luftningsventil	SNB	Spillvatten, nedstigningsbrunn
DIN	Dagvatten, inlopp (trumöga)	VMB	Vatten, mätarbrunn	SPÖ	Spillvatten (TS) spolpost
DKU	Dagvatten, kupolbrunn	VNB	Vatten, nedstigningsbrunn	SPU	Spillvatten, pumpstation
DNB	Dagvatten, nedstigningsbrunn	VPO	Vatten, spolpost	SRB	Spillvatten, rensbrunn
DPU	Dagvatten, pumpstation	VPU	Vatten tryckstegringsstation	SPV	Spillvatten (TS) Spolpostventil
DRB	Dagvatten, rensbrunn	VPV	Vatten, spolpostventil	SSV	Spillvatten, (TS) servisventil
DTB	Dagvatten, tillsynsbrunn	VRV	Vatten, reduceringsventil	STB	Spillvatten, tillsynsbrunn
DUM	Dagvatten, utjämningsmagasin	VSP	Vatten, sprinklerventil	SUM	Spillvatten, utjämningsmagasin
DUT	Dagvatten, utlopp	VSV	Vatten, servisventil	SUT	Spillvatten, utlopp
		VTV	Vatten, tömningsventil		
		VVB	Vatten, ventilbrunn		
		VVK	Vatten, ventilkammare / brunn		

8 Provning

8.1 Tryckledningar

8.1.1 Dricksvattenledningar

Samtliga vattenledningar tryck- och täthetsprovas innan slutbesiktning enligt VAV P78 med undantaget att provtrycket ska vara 0,8 x PN. Spolning och desinfektion utförs innan slutbesiktning enligt VAV P77. Vattenprov ska tas och vara godkänt av SWEDAC ackrediterat laboratorium innan inkoppling på nätet får ske. Analysrapport på godkänt vattenprov ska redovisas till VA-enheten tio arbetsdagar innan slutbesiktning.

Om provtagning efter renspolning visar att dricksvattnet inte är godkänt ska ledningen desinficeras. Anmälan ska göras till kommunens Miljöenheten som ska godkänna desinfektionsåtgärden.

8.1.2 Avloppsledningar

Täthetsprovning ska ske av samtliga tryckledningar.

Provning av tryckledningar av PE utförs enligt VAV P78 med undantaget att provtrycket ska vara 0,8 x PN.

8.2 Självfallsledningar

8.2.1 Provning av rörledningar mm (YHB)

För samtliga spill- och dagvattenledningar samt brunnar utförs täthetsprovning innan slutbesiktning enligt Svenskt Vatten publikation P91. Godkänt resultat ska redovisas innan slutbesiktning begärs.

För självfallsledningar kontrolleras deformation och riktningsavvikelse innan slutbesiktning enligt Svenskt Vattens P91.

8.2.2 Inre inspektion (PCE)

Inre inspektion med kamera utförs enligt Svenskt vattens P122 på samtliga nya självfallshuvud- och servisledningar innan slutbesiktning. Innan inspektionen renspolas ledningarna. Kontroll ska utföras tidigast 4 veckor efter det att terrasseringsarbeten eller återfyllning till planerad överyta avslutas.

TV-inspektion utförs av en auktoriserad rörinspektör enligt STVF. TV-inspektion utförs med vridbar färgkamera och protokoll ska upprättas enligt P122. Protokoll ska numreras enligt brunnsnummer i bygghandling. Protokoll på papper, och USB samt fil i format TV3 lämnas till VA-enheten senast tio arbetsdagar innan slutbesiktning.

Varje anslutande ledning och servis observeras genom vridning av kameran.

För brunnar ska redovisningen ske i protokoll där dimension, material, ledningsanslutningar, betäckning, fel på utförande och funktionsbrister etc. samt färgfotografi av brunnen invändigt redovisas.

